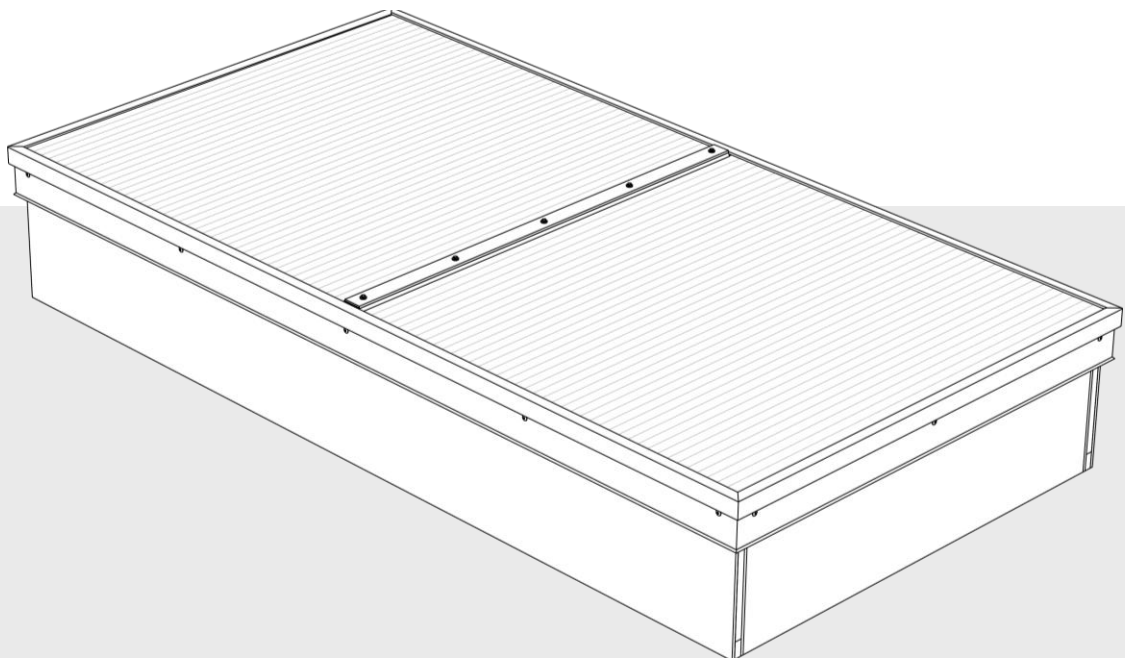


INSTALLATIONSVEJLEDNING

PC-ovenlys

Plant ovenlys af polycarbonat.
Oplukkeligt og fast ovenlys.



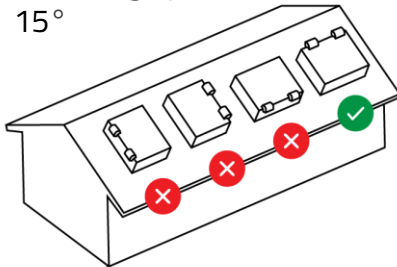
Ovenlyset leveres altid på en palle i to dele (karmen og den øverste del, som senere skal monteres på karmen).

Sørg for, at den leverede konstruktion løftes op på tagkonstruktionen sammen med en palle.

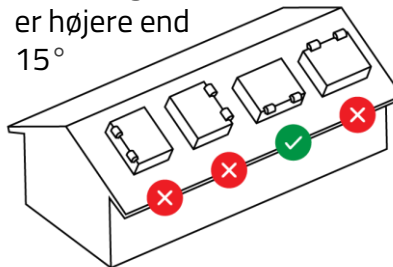
Brandventilation: Der er to muligheder at anbringe hængsler (åbningsretning) afhængigt af hældningen.



Hældning op til 15°



Hældning, der er højere end 15°



Montering af karm

Ovenlyskarmen placeres over åbningen i taget.

Der kan anvendes L-beslag til fastgørelse, som monteres på punkterne for karmens lodrette støtterammer med træskruer 5x40 mm, 2 skruer/beslag. (Beslag og skruer til karmen medfølger ikke).

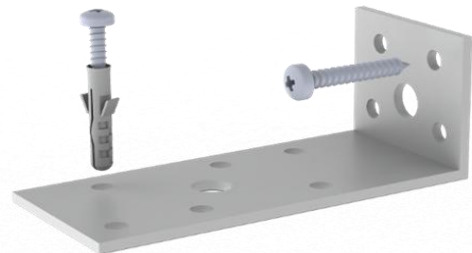
Karmen fastgøres med beslag for hver 60 cm.

4 stk. L-beslag, ovenlys størrelse ≤ 1,0 m²

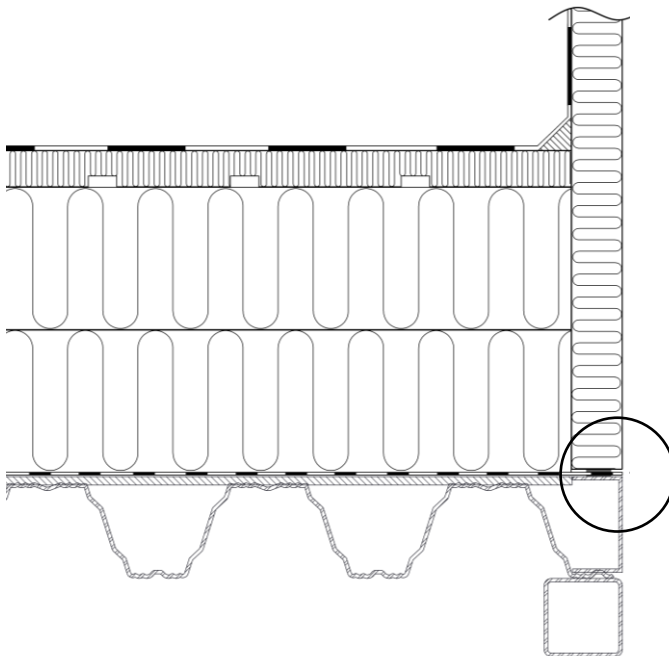
6 stk. (eller flere) L-beslag, ovenlys størrelse > 1,0 m

Monteringskraver (medfølger ikke)

Karm	2-3 stk. træskruer 5x40/beslag
Beton	2-3 stk. HILTI HPS-1 6/5x30/beslag
Træ	2-3 stk. træskruer 5x50/beslag
Plademetal	2-3 stk. selvskærende skruer 5,5x25/beslag

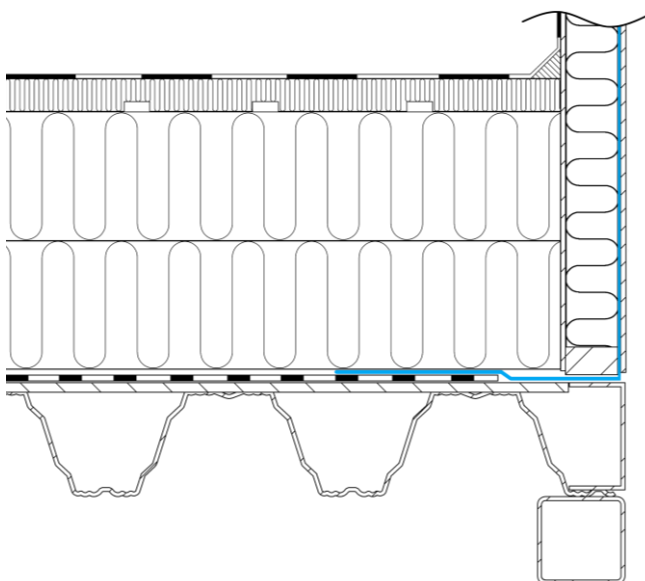
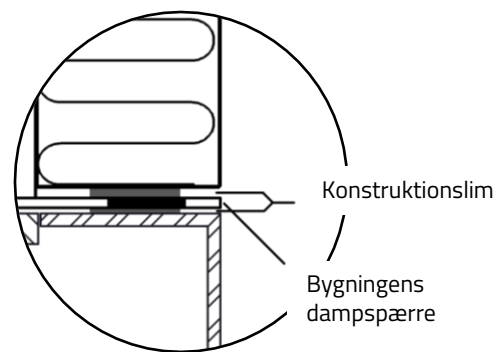


Dampspærren kan monteres på to måder:



Mulighed 1

Der påføres konstruktionslim mellem ovenlysets karm og dampspærren, så limen presses sammen. Det er også muligt at anvende DAFA membrantape (anvendes i Danmark)



Mulighed 2

Karmens dampspærre overlapper bygningens dampspærre. Tætn sømmen, f.eks. med dampspærre/membrantape (f.eks. DAFA, anvendes i Danmark). Sørg for, at dette overholdes!

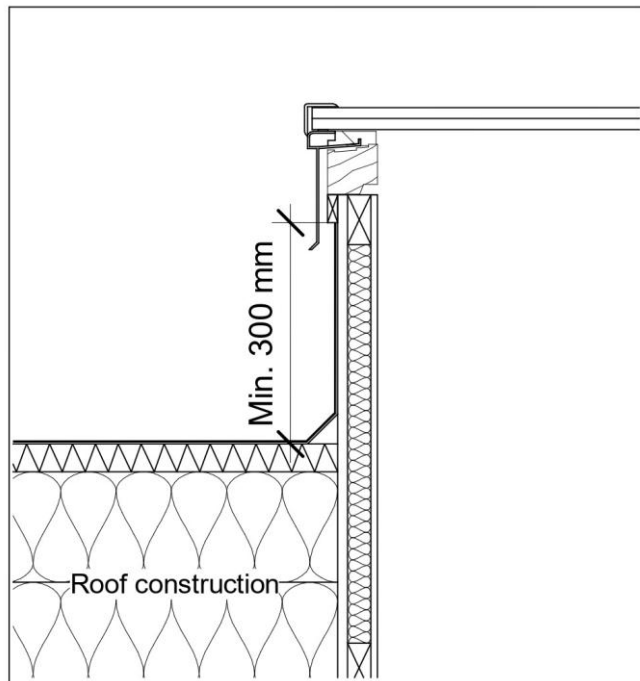
Installation af kuppel (øverste del)

1. Ovenlyskuplen centrereres over karmen.
2. Kontrollér, at tætningsliste på ovenlyskarmen/den øverste ramme er presset tilstrækkeligt og jævnt sammen.
3. På oplukkelige ovenlys skal ovenlyskuplen først fastgøres på hængselsiden. Dette sikrer, at aluminiumskørtet presses fast mod ovenlyskarmen på hængselsiden.

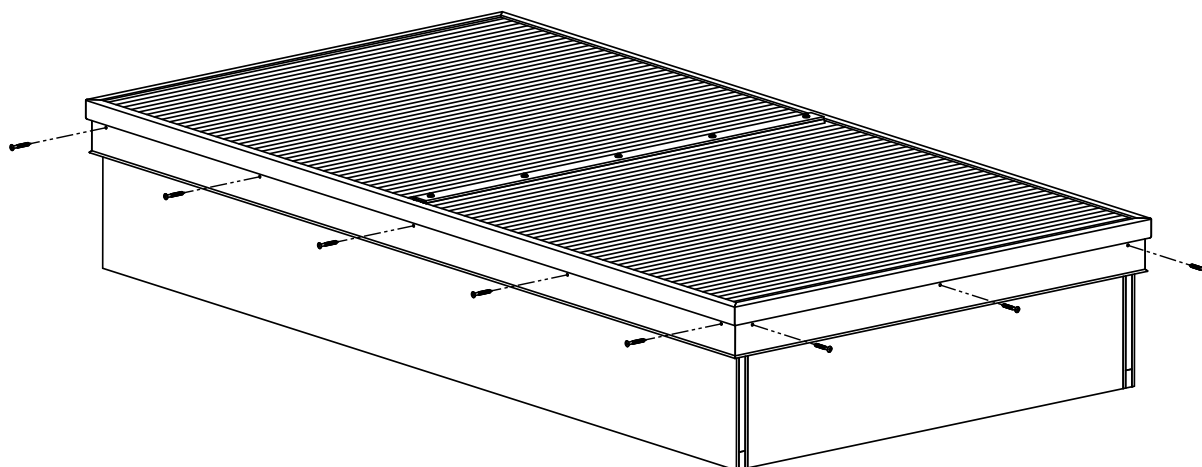
BEMÆRK: Karmen skal altid være 300 mm over det afsluttede tag med brandventilation!

Kun 150 mm til fast karm/komfort-ventilation.

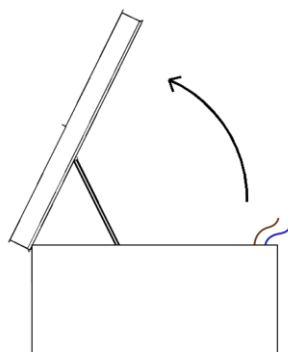
Undtagelse for karme af massivt træ – 269 mm over det afsluttede tag (åbningsstørrelser 100x200 cm og 100x240 cm).



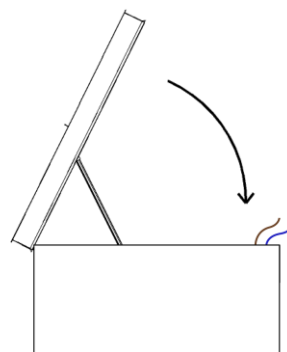
4. Ovenlyskuplen monteres med de **medfølgende** skruer i forborede huller i aluminiumsskørtet. (Skrue type - SKRUE TBS MH 5.0 X 50 TX20)



1. Hvis du vil teste traversen, kan du f.eks. bruge kontrolpanelets batteriet til at åbne med, når driftsspændingen er 24/48 VDC.

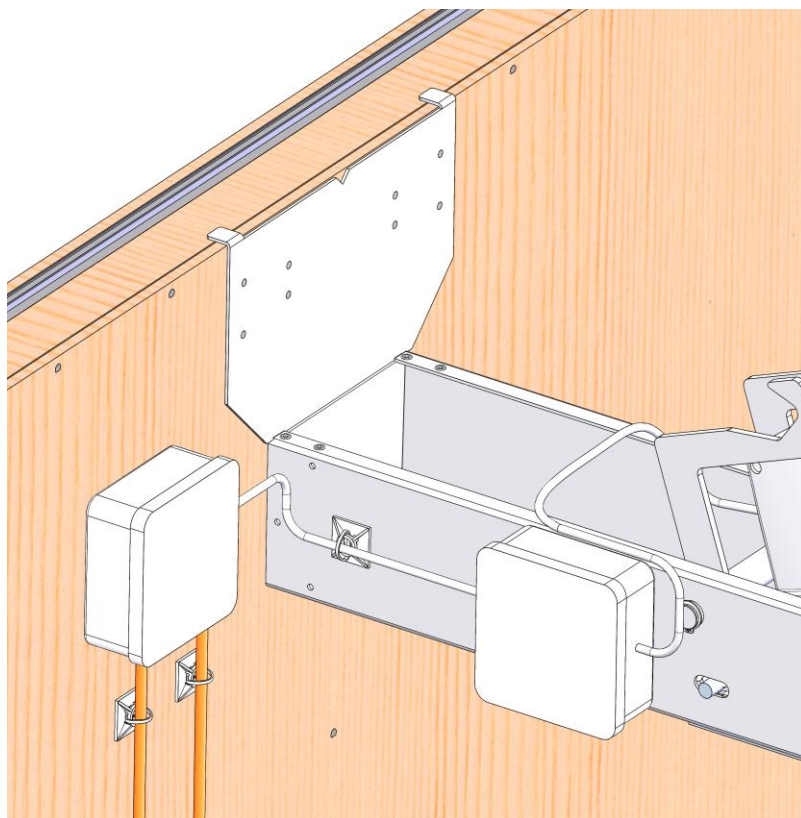


+ brun
- blå



+ blå
- brun

2. Traversen er fra fabrikken monteret på karmen, og det hvide strømforsyningskabel er anbragt uden for den hvide boks og fastgjort på traversen.
3. Tilslutningen til netstrømforsyningen skal udføres af en autoriseret elektriker. (Se linket nedenfor).



Dataark for Actulux tilslutningsdåse.
Adgang via [link](#) eller QR-kode.