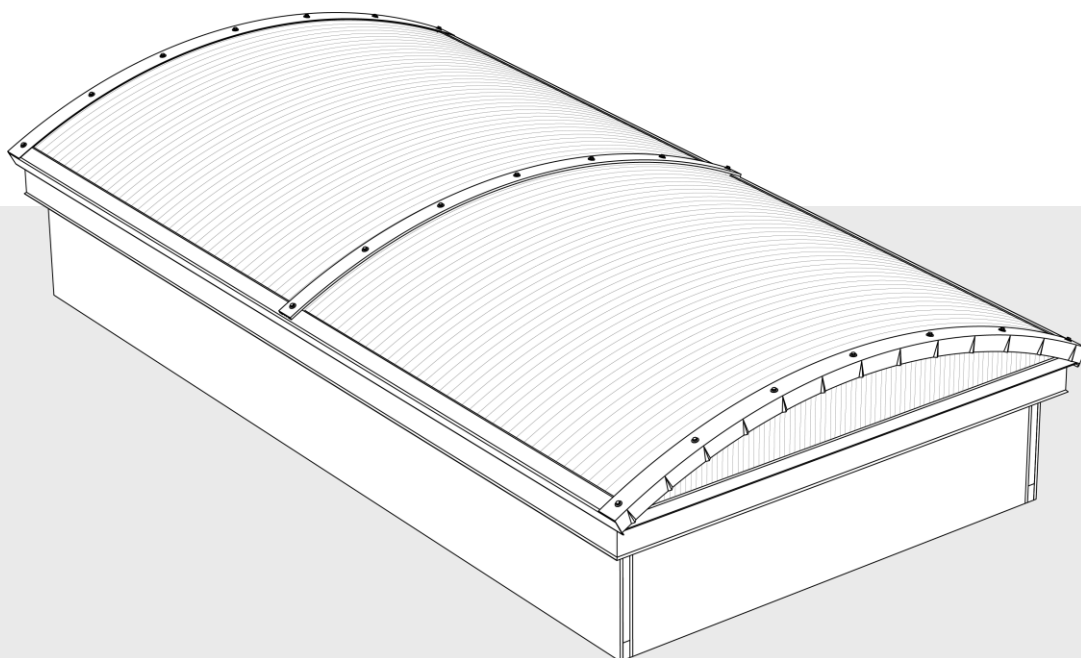




INSTALLATIONSVEJLEDNING

PC-ovenlys

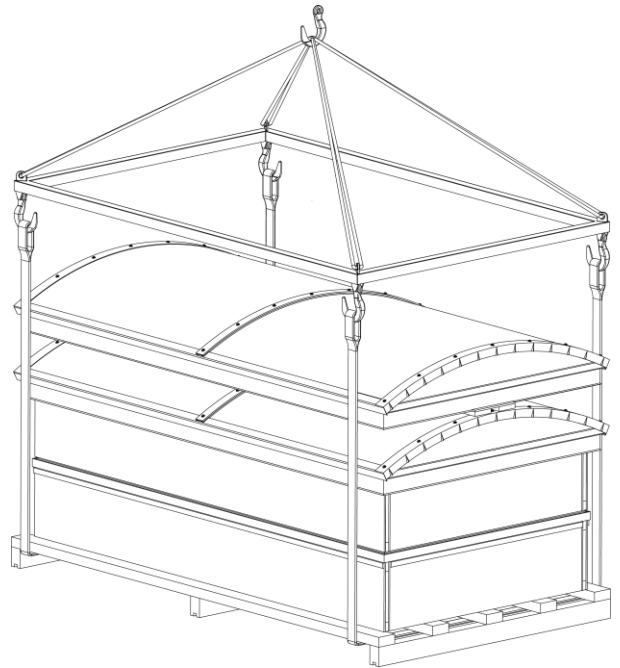
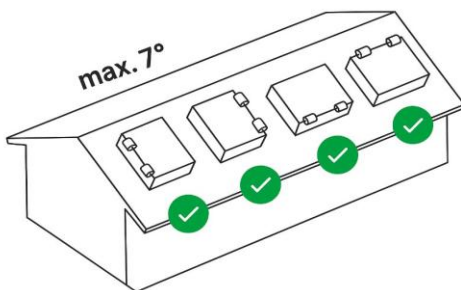
Hvælvede ovenlys af polycarbonat.
Oplukkeligt og fast ovenlys.



Ovenlyset leveres altid på en palle i to dele (karmen og den øverste del, som senere skal monteres på karmen).

Sørg for, at den leverede konstruktion løftes sikkert sammen med pallen.

Den anbefalede taghældning for hvælvede ovenlys er på maks. 7 grader!



Montering af karm

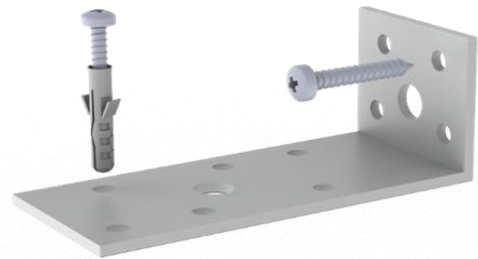
Ovenlyskarmen centrereres i midten over åbningen i taget.

Der kan anvendes L-beslag til fastgørelse, som monteres på karmens lodrette støtterammer med træskruer 5x40 mm, 2 stk./beslag. (Beslag og skruer til karmen medfølger ikke).

Karmen fastgøres med L-beslag for hver 60 cm.

4 stk., ovenlys størrelse $\leq 1,0 \text{ m}^2$

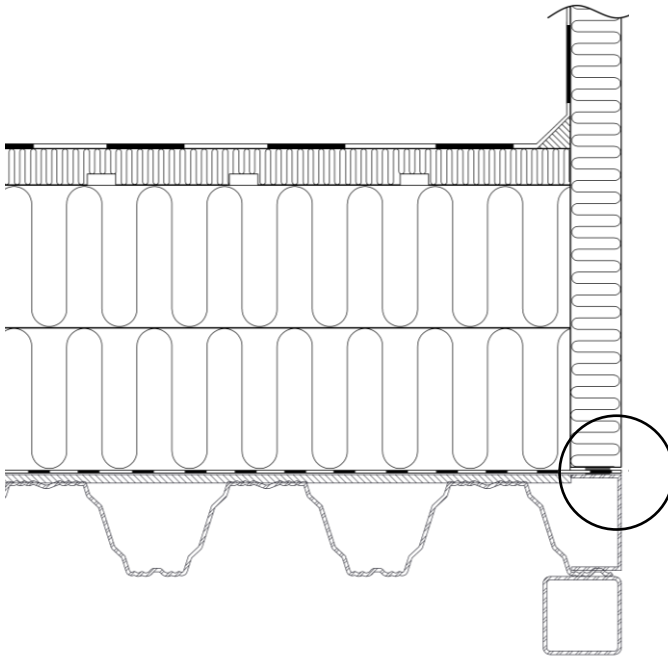
6 stk. eller flere, ovenlys størrelse $> 1,0 \text{ m}^2$



Monteringsskruer (medfølger ikke)

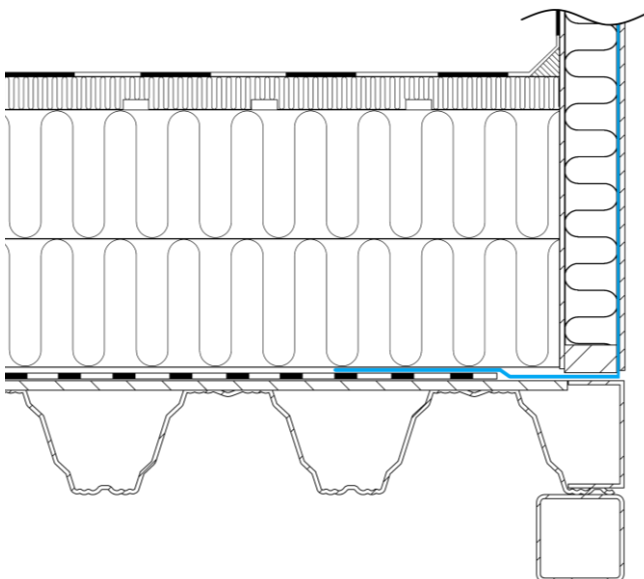
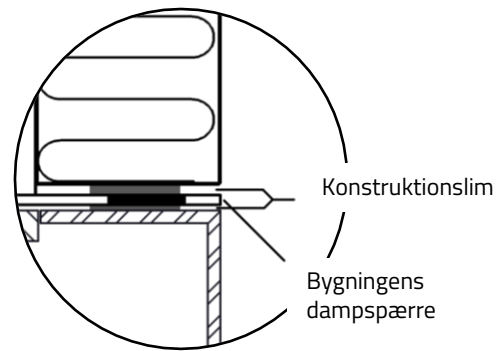
| | |
|-------------|--|
| Karm | 2-3 stk. træskruer 5x40/beslag |
| Beton | 2-3 stk. HILTI HPS-1 6/5x30/beslag |
| Træ | 2-3 stk. træskruer 5x50/beslag |
| Plademetall | 2-3 stk. selvskærende skruer 5,5x25/beslag |

Dampspærren kan monteres på to måder:



Mulighed 1

Der påføres konstruktionslim mellem ovenlysets karm og dampspærren, så limen presses sammen.



Mulighed 2

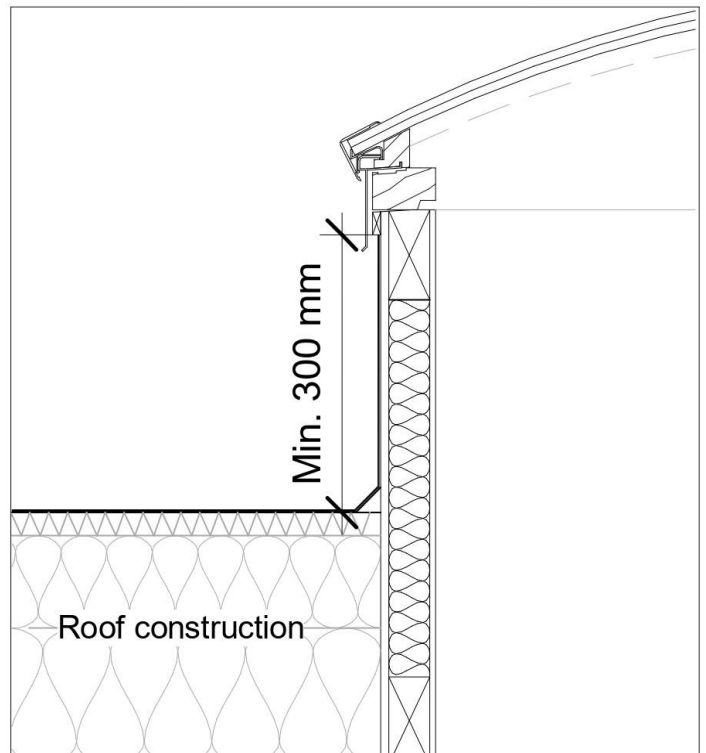
Karmens dampspærre overlapper bygningens dampspærre. Tætning sømmen, f.eks. med dampspærre/membrantape (f.eks. DAFA, anvendes i Danmark). Sørg for, at dette overholdes!

Installation af kuppel (øverste del)

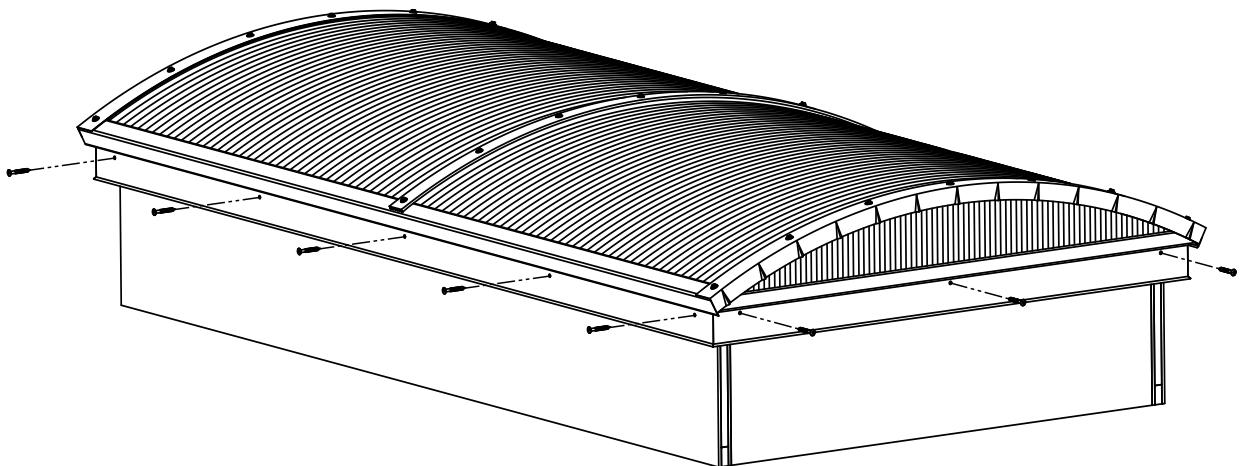
1. Ovenlyskuplen centrereres over ovenlyskarmen.
2. Kontrollér, at tætningsliste på ovenlyskarmen/den øverste karm er presset tilstrækkeligt og jævnt sammen.
3. På oplukkelige ovenlys skal ovenlyskuplen først sikres på hængselsiden. Dette sikrer, at aluminiumskørtet presses fast mod ovenlyskarmen på hængselsiden.

BEMÆRK: Karmen skal altid være 300 mm over det afsluttede tag med brandventilation!

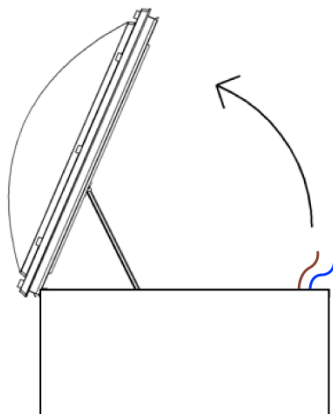
Kun 150 mm, hvis karmen er til fast eller komfort-ventilation.



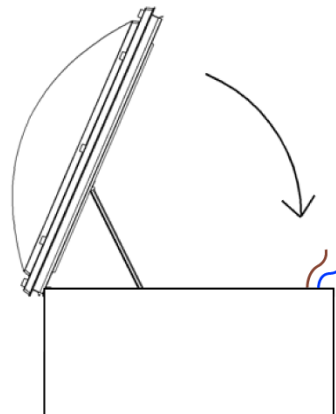
4. Ovenlyskuplen monteres med de medfølgende skruer i forborede huller i aluminiumsskørtet. (Skrue type - SKRUE TBS MH 5.0 X 50 TX20)



1. Hvis du vil teste traversen, kan du f.eks. bruge kontrolpanelets batteri til at åbne med, når driftsspændingen er 24/48 VDC.

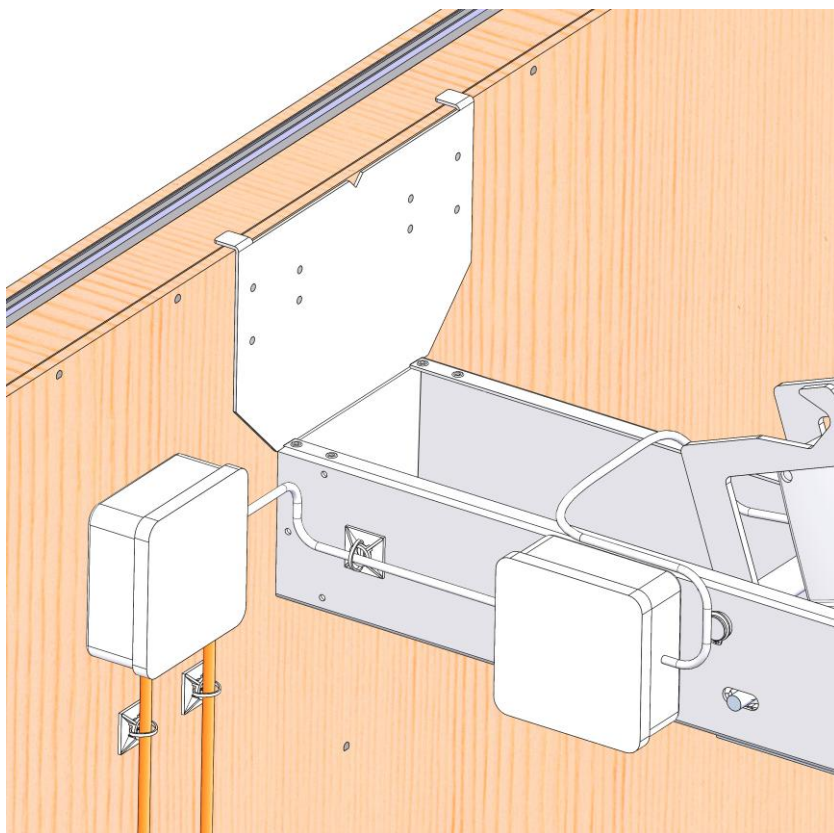


+ brun
- blå



+ blå
- brun

2. Traversen er fra fabrikken monteret på karmen, og det hvide strømforsyningskabel er anbragt uden for den hvide boks og fastgjort på traversen.
3. Tilslutningen til netstrømforsyningen skal udføres af en autoriseret elektriker. (Se linket nedenfor).



Dataark for Actulux tilslutningsdåse.
Adgang via et [link](#) eller QR-kode.