

PC-OVENLYS

Plant ovenlys polycarbonat,
tykkelse på 16 mm, 26 mm eller
36 mm

Fast eller oplukkelig karm



PRODUKTBEKRIVELSE

- **Optilite PC-ovenlys** fremstilles af 16 mm, 26 mm, eller 36 mm polycarbonat, et vejrbestandigt materiale med ekstrem høj slagstyrke og en lang levetid. Den udvendige overflade af polycarbonatet yder en effektiv beskyttelse mod solens nedbrydende ultraviolette stråler.
- **Standardfarver:** Klar, opal og massiv grå (0,01 % LT)
- Polycarbonatet er indrammet i ekstruderede aluminiumsprofiler med indsatser af polystyren. De tilhørende karme, enten faste eller oplukkelige, fås i flere udgaver – tilpasset efter den specifikke bygning. Alle karme har specielle tætningsstrimler mellem karmen og ovenlyset. Oplukkelige karme har også tætningsstrimler mellem de faste og bevægelige dele.

ANVENDELSER

- PC-ovenlys er beregnet til rum med normale fugtighedsniveauer (tørrum).
- Klart polycarbonat anvendes, hvor der er behov for størst muligt lysindfald.

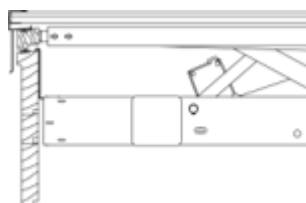
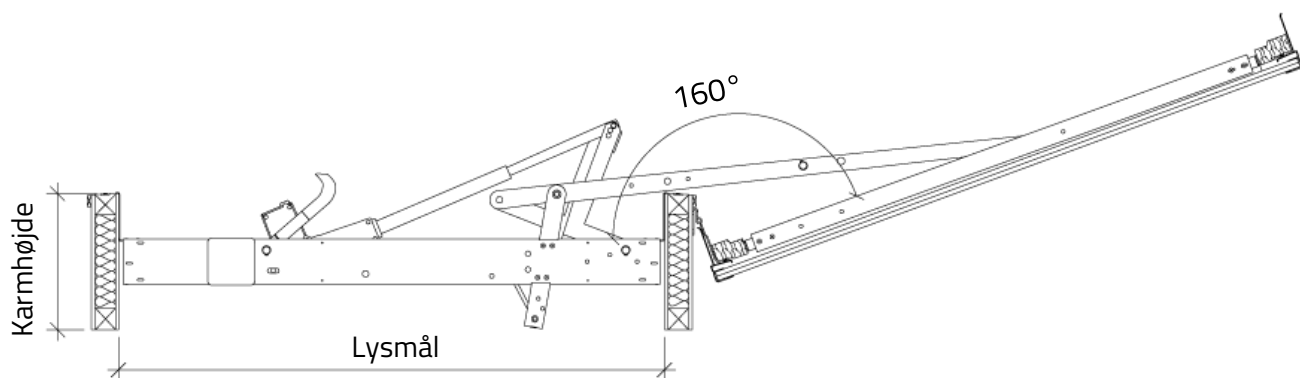
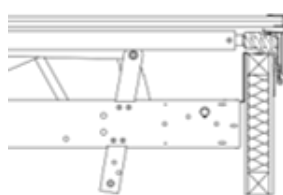
- Opal polycarbonat giver et diffust lyst og anbefales til miljøer, hvor der betjenes maskiner.
- Massiv grå polycarbonat er egnet til sportshaller eller bygninger med lysfølsomme produkter.
- Til brug med bølgetage Cembrit B6, B9 og B9 MAX findes der glasfiberinddækninger til ovenlys med målene 100x240 cm (standard lagervare med RAL 7035 lysegrå) og 100x200 cm (specialbestilling). Kontakt i dette tilfælde Optilite for flere oplysninger.

OPLUKKELIGE OVENLYS

- Oplukkelige ovenlys kan leveres med komponenter både til brandventilation og til komfort-ventilation.

TAGHÆLDNING

- Plane PC-ovenlys skal installeres på tage med en hældning på over 7°.


 Oplukkelig
 Massivt træ

 Oplukkelig
 Isoleret

 Fast
 Massivt træ

 Fast
 Isoleret

Størrelse cm	Lysmål m ²
88 x 193	1,70
100 x 100	1,00
100 x 200	2,00
100 x 240	2,40
120 x 120	1,44
120 x 140	2,88

Andre mål fremstilles på bestilling.

Optilite ApS forbeholder sig ret til uden forudgående varsel at ændre på ovenstående oplysninger.

36 mm massiv Karmhøjde cm	60 mm isoleret Karmhøjde cm
13,7	20-120 cm stigende med 5 cm trin
19,8	
26,9	
33	
40,1	
46,2	
53,3	
59,4	
66,5	
72,6	
79,7	

Kondens

Der kan forekomme kondens i pc-ovenlys. Dette skyldes stort set altid ugunstige fugt- og temperaturforhold. Ovenlysvinduer er på grund af deres placering særligt udsat for sne, regn, hagl og storm. Det betyder, at de afkøles mere end lodrette vinduer og derfor hurtigere danner kondens. Kondensdannelse på ovenlysvinduer er tegn på, at man bør lufte ud oftere. Luft er en vigtig faktor for hurtig udtørring, så sørg altid for luftcirkulation og at evt. kondens/vand kan komme væk.

Tekniske data:

Varmebestandighed:	135 °C
Trækstyrke (20 °C):	60 N/mm ²
Bøjningsstyrke:	70 N/mm ²
Udvidelseskoefficient:	0,067 mm/m°C
Varmeledningstal:	0,21 W/m°C

U-værdi (W/m ² K)	16 mm	26 mm	36 mm
Polycarbonat	1,88	1,07	0,80
Ovenlys uden karm			
Ovenlys med trækarm	1,80	1,70	1,40
Ovenlys med 36 mm isoleret karm	1,70	1,60	1,30
Ovenlys med 60 mm isoleret karm		1,30	1,00

G-værdi (%)	16 mm	26 mm	36 mm
Klart polycarbonat	58	38	21
Opal polycarbonat	52	34	21

Lystransmittans (%)	16 mm	26 mm	36 mm
Klart polycarbonat	59	38	25
Opal polycarbonat	51	35	23

Støjreduktion (dB)	16 mm	26 mm	36 mm
Polycarbonat	20	22	24

MULIGHEDER

1. **Tilslutningsdåse**
2. **Sikkerhedsnet** Den runde stangs diameter er 6 mm. Netstørrelsen fra stangens midte til midte er 100 mm.
3. **Tyveristang.** Diameteren for den runde stang er 12 mm. Maks. netstørrelse er 120x250 mm.
4. **Faldsikre ovenlys.** Udvendigt lag af polycarbonat (fås ikke til pyramide-form)
5. **Rustfrit åbningssystem**
6. Separat **grænseafbryder** 230 VAC, anvendes til bygningsstyringssystemer (BMS)
7. Hvid filmbelagt krydsfinerkarm, alternativt malet indvendig side af karmen

