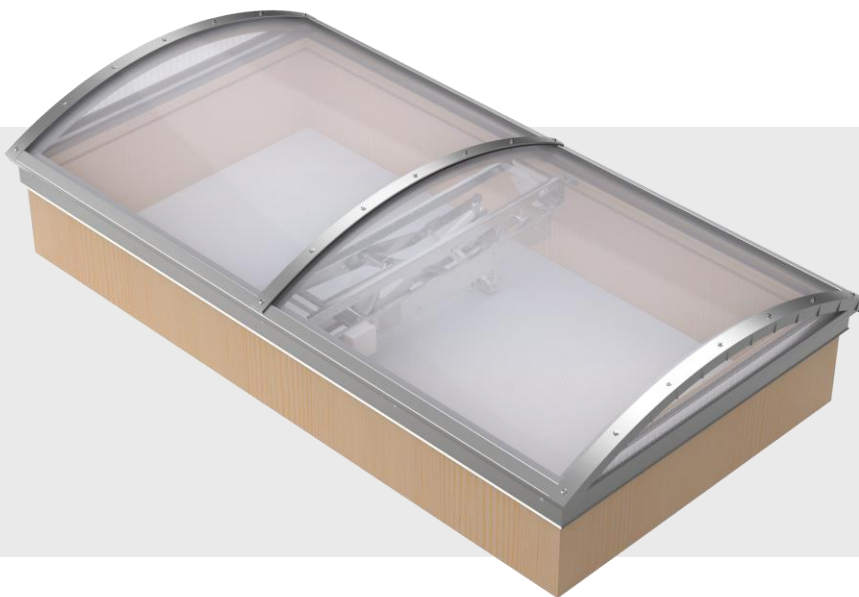


HVÆLVEDE PC-OVENLYS

Tykkelse på 10 mm, 20 mm eller 30 mm

Fast eller oplukkelig



PRODUKTBEKRIVELSE

- **Optilite PC-ovenlys** fremstilles af 10 mm, 20 mm eller 30 mm polycarbonat, et vejrbestandigt materiale med ekstrem høj slagstyrke og en lang levetid. Den udvendige overflade af polycarbonatet yder en effektiv beskyttelse mod solens nedbrydende ultraviolette stråler. For at opnå det maksimale lysindfald er gavlenderne også fremstillet af polycarbonat.
- **Standardfarver:** Klar, opal og gennemfarvet grå (0,01 % LT)
- Polycarbonatet er indrammet i ekstruderede aluminiumsprofiler med indsatser af polystyren. Gavlenderne er også konstrueret ved hjælp af termisk brudte aluminiumsprofiler.
- Den tilhørende karm, fast eller oplukkelig, fås i flere udførsler – tilpasset efter den specifikke bygning
- Alle karme er udført med speciel tætningsliste for tætning mellem karm og ovenlys, og oplukkelige karme er ligeledes forsynet med tætningsliste mellem fast og oplukkelig del.

ANVENDELSER

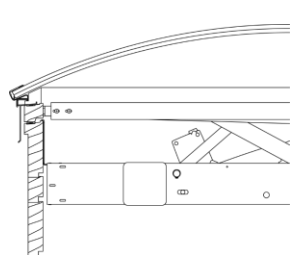
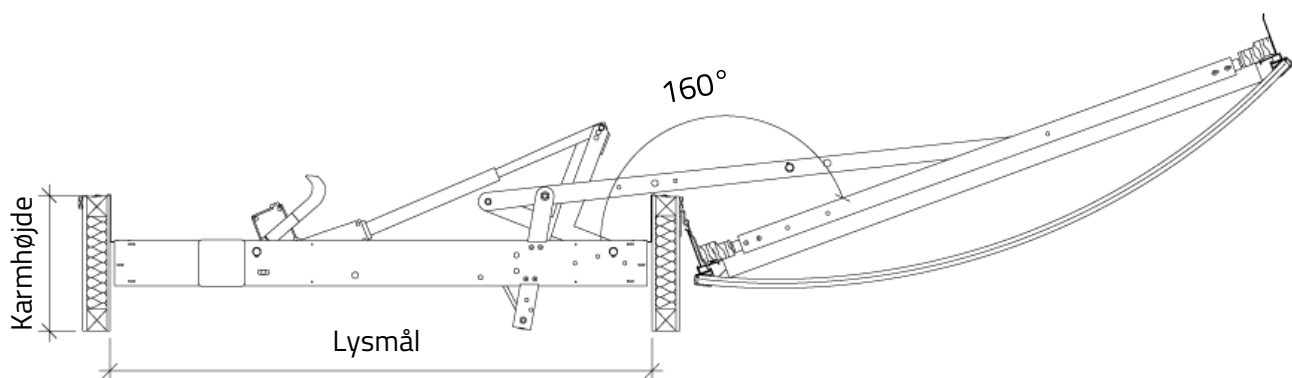
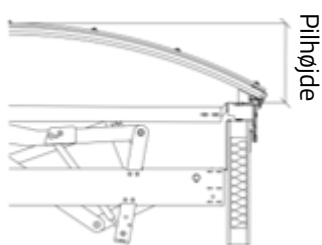
- Hvælvede PC-ovenlys anvendes over rum med normale fugtighedsniveauer (tørrum). Klart polycarbonat anvendes, hvor der er behov for størst muligt lysindfald. Opal polycarbonat anvendes, hvor der ønskes diffust lysindfald. I sportshaller eller i bygninger med lysfølsomme produkter anbefales gennemfarvet gråt polycarbonat uden lysindfald.

OPLUKkelige OVENLYS

- Oplukkelige ovenlys kan leveres med oplukkekomponenter både til brandventilation og til daglig ventilation.

TAGHÆLDNING

- Ved installation af hvælvede PC-ovenlys på tage med en hældning på over 7° skal der træffes særlige foranstaltninger. Kontakt i dette tilfælde Optilite for flere oplysninger.


 Oplukkelig
 Massivt træ

 Oplukkelig
 Isoleret

 Fast
 Massivt træ

 Fast
 Isoleret

Størrelse cm	Lysmål m ²	Pilhøjde (oplukkelig) cm	Pilhøjde (fast) cm
88 x 193	1,70	12	12
100 x 100	1,00	14	14
100 x 200	2,00	14	14
120 x 120	1,44	19	19
120 x 240	2,88	19	19

Andre mål fremstilles på bestilling.

Optilite ApS forbeholder sig ret til uden forudgående varsel at ændre på ovenstående oplysninger.

36 mm massiv Karmhøjde cm	60 mm isoleret Karmhøjde cm
13,7	20-120 cm stigende med 5 cm trin
19,8	
26,9	
33	
40,1	
46,2	
53,3	
59,4	
66,5	
72,6	
79,7	

Kondens

Der kan forekomme kondens i pc-ovenlys. Dette skyldes stort set altid ugunstige fugt- og temperaturforhold. Ovenlysvinduer er på grund af deres placering særligt udsat for sne, regn, hagl og storm. Det betyder, at de afkøles mere end lodrette vinduer og derfor hurtigere danner kondens. Kondensdannelse på ovenlysvinduer er tegn på, at man bør lufte ud oftere.

Luft er en vigtig faktor for hurtig udtørring, så sørg altid for luftcirkulation og at evt. kondens/vand kan komme væk.

Tekniske data

Varmebestandighed: 139 °C

Trækstyrke: > 60 N/mm²

Bøjningsstyrke: > 70 N/mm

Koefficient for (lineær termisk) varmeudvidelse: 0,065 mm/mK

Varmeledningsevne: 0,2 W/mK

U-værdi (W/m ² K)	10 mm	20 mm	30 mm
Polycarbonat	2,27	1,41	1,09
Hvælvede kupler uden karm		1,57	1,13
Hvælvede kupler med trækarm	2,2	1,8	1,65
Hvælvede kupler med 40 mm isoleret karm		1,68	1,47
Hvælvede kupler med 60 mm isoleret karm		1,4	1,10

G-værdi (%)	10 mm	20 mm	30 mm
Klart polycarbonat	58	46	25
Opal polycarbonat	57	42	22

Lyst transmissionsværdi (%)	10 mm	20 mm	30 mm
Klart polycarbonat	68	57	42
Opal polycarbonat	56	45	31

Støjreduktion (dB)	10 mm	20 mm	30 mm
Polycarbonat	17	22	23

MULIGHEDER

1. **Tilslutningsdåse**
2. **Sikkerhedsnet** Den runde stangs diameter er 6 mm. Netstørrelsen fra stangens midte til midte er 100 mm.
3. **Tyveristang**. Diameteren for den runde stang er 12 mm. Maks. netstørrelse er 120x250 mm.
4. **Faldsikre ovenlys**. Udvendigt lag af polycarbonat (fås ikke til pyramide-form)
5. **Rustfrit åbningssystem**
6. Separat **grænseafbryder** 230 VAC, anvendes til bygningstyringssystemer (BMS)
7. Hvid filmbelagt krydsfinerkarm, alternativt malet indvendig side af karmen

