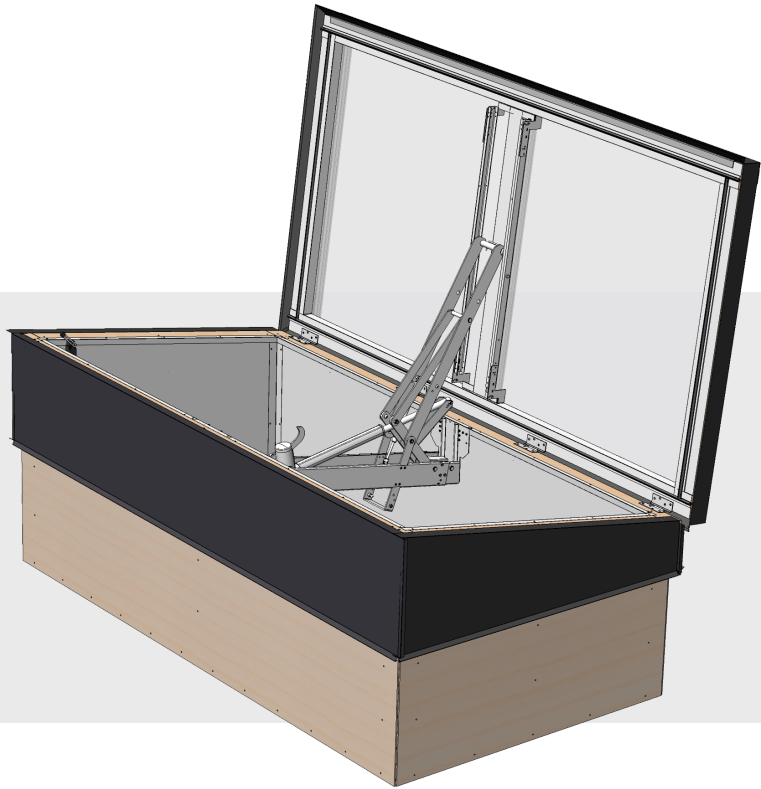


# ORIVENT 41L

## Rooflight NSHEV



### VÆSENTLIGE EGENSKABER

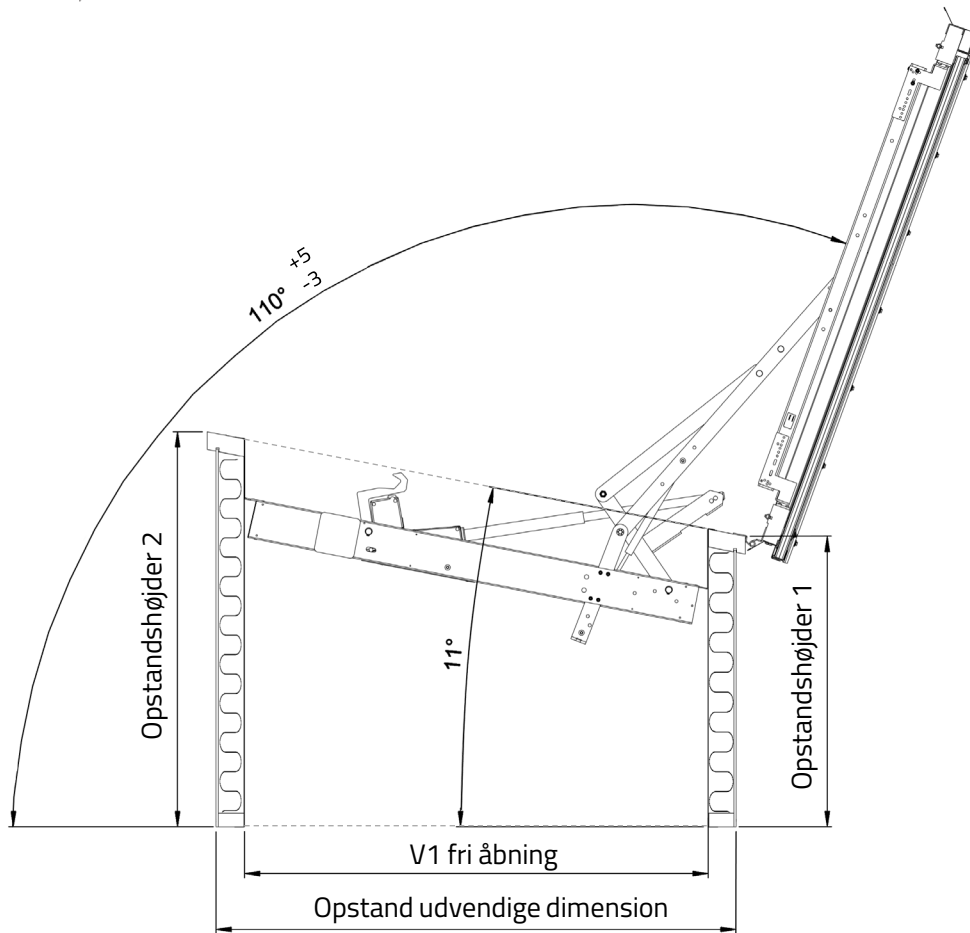
- Leverer dagslys
- Anvendes til både brand- og komfortventilation
- Testet og CE-mærket i henhold til EN 12101-2 standarden
- Pålidelighed Re 1000
- Termisk transmission (U-værdi) på 0,53 W/m<sup>2</sup>K
- Modstandsdygtighed over for varme B300<sub>30</sub>
- Snelast SL 800
- Vindlast WL 1500 (lukket position)

### STRUKTUR OG MATERIALER

- Træstruktur
- Inderside farvet metalplade
- Standardfarver til yderside RR 20, 21, 22 og 23
- Karmen er lavet af krydsfiner
- Karmen er isoleret med mineraluld 70 mm
- Energibesparende 3K (3-lags) glas i låg
- Brandsikkert koblingsboks inkluderet

### EGNEDE ANVENDELSER

- Flade tage, taghældning maks. 1:7
- Tørre og opvarmede rum

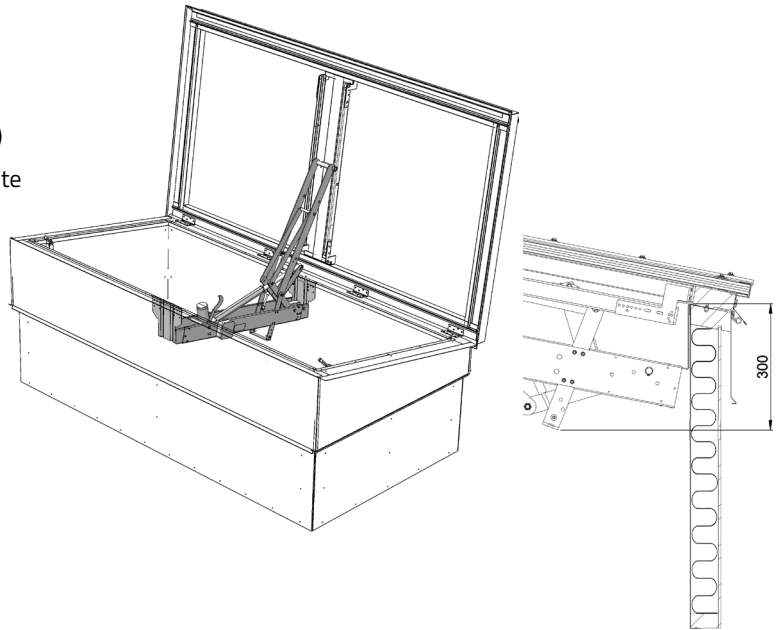


V1 fri åbning	Opstand udvendige dimension	Opstandshøjder 1	Opstandshøjder 2	U-værdi opstandshøjder 400 mm / 750 mm / 900 mm	Vægt opstandshøjder 400 mm / 750 mm / 900 mm
mm	mm	mm	mm	W/m <sup>2</sup> K	kg
900 x 900	1040 x 1040	400, 750, 900	610, 960, 1110	0,53 / 0,52 / 0,52	145 / 165 / 175
900 x 1200	1040 x 1340	400, 750, 900	610, 960, 1110	0,52 / 0,52 / 0,52	165 / 190 / 200
900 x 1800	1040 x 1940	400, 750, 900	610, 960, 1110	0,54 / 0,53 / 0,52	215 / 245 / 255
1000 x 1000	1140 x 1140	400, 750, 900	630, 980, 1130	0,53 / 0,53 / 0,52	155 / 180 / 190
1000 x 2000	1140 x 2140	400, 750, 900	630, 980, 1130	0,54 / 0,53 / 0,53	245 / 280 / 290
1200 x 1200	1340 x 1340	400, 750, 900	670, 1020, 1170	0,54 / 0,53 / 0,53	195 / 220 / 235
1200 x 1800	1340 x 1940	400, 750, 900	670, 1020, 1170	0,55 / 0,53 / 0,53	260 / 290 / 300
1200 x 2100	1340 x 2240	400, 750, 900	670, 1020, 1170	0,55 / 0,53 / 0,53	280 / 310 / 325
1200 x 2400	1340 x 2540	400, 750, 900	670, 1020, 1170	0,55 / 0,54 / 0,53	310 / 345 / 360

## DETALJER

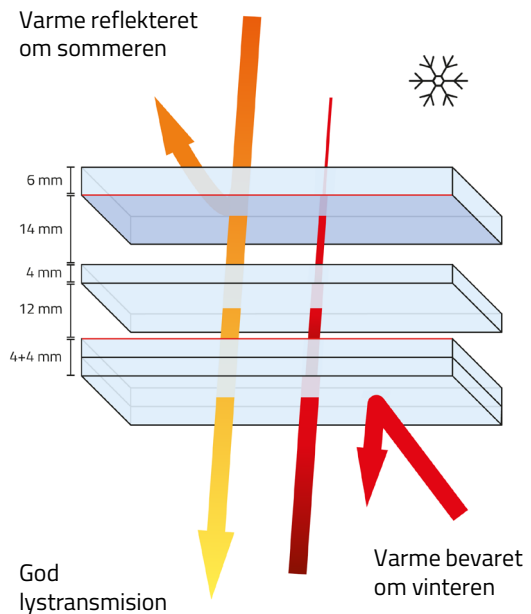
### Motorbetjent travers

- Fremstillet af danske Actulux A/S
- Spænding: 24 VDC, 48 VDC eller 230 VAC
- Strømforbrug: 6,0 A (24 VDC) og 3,0 A (48 VDC)
- Et åbningssystem er tilstrækkelig for den største standardstørrelse 1200x2400 mm
- Beskyttelsesklasse IP 54
- Egnet til komfortventilation
  - Maks. åbningsvinkel 45°
  - Maks. vindhastighed 8 m/s
- Lukket fra røgventilationsknap - Betjenes fra ventilationstryk
- Laveste omgivelsestemperatur 0° C
- Monteret fra fabrikken



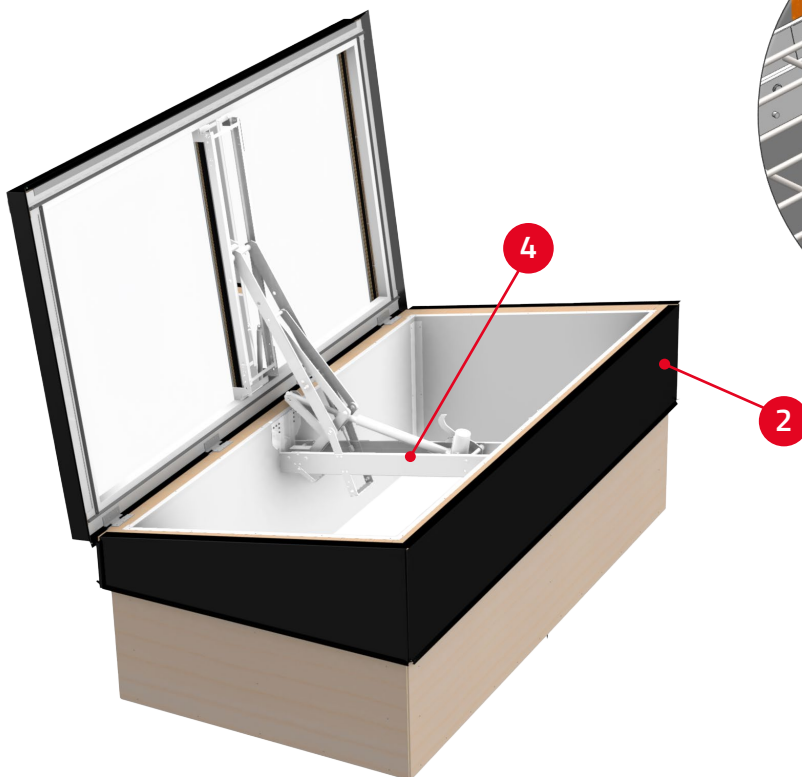
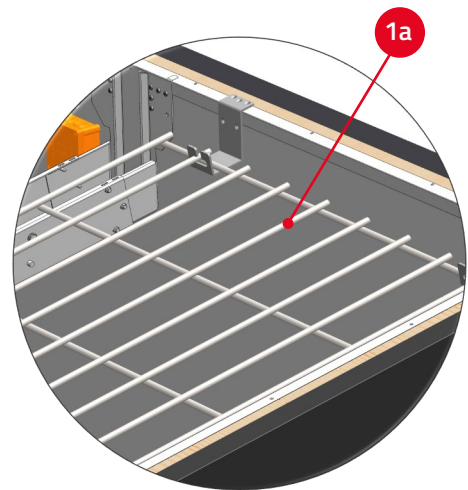
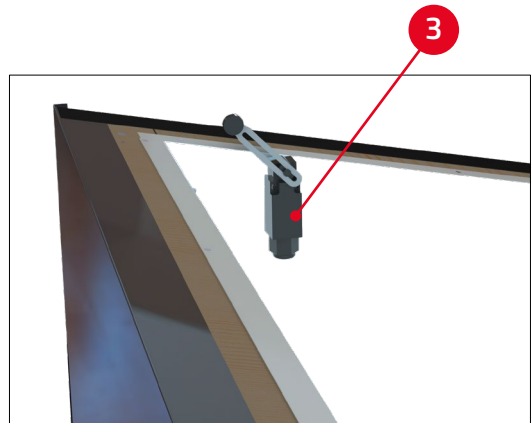
### Glas

- Moderne 3-lags glas
  - Indre glasrude lamineret 4+4 mm
  - Ydre glasrude hærdet 6 mm
  - Mellemglasrude 4 mm
- Argonfyldning
- Solregulerende lag 2 stk.
- Afstand mellem ruder 12 mm og 14 mm
- G-værdi (transmittans af solvinding gennem glas) 53,8 %
- Lysgennemstrømning 72,7 %



## TILBEHØR

1. **Gitre**
  - a) **Indbrudsgitter 12 mm**, opfylder Finance Finlands "Strukturindbrudsklasse III" krav
  - b) **Faldsikring 100x100 maskestørrelse og Ø6 mm**, inkluderet som standard hvor forordning "Brugssikkerhed" fra Miljøministeriet 1007/2017 kræver faldsikring. **BEMÆRK!** Kun én kan installeres: indbrudsgitter eller faldsikring.
2. **Inddækning** på lager i RR farver
3. Separat **grænseafbryder 230 VAC** bruges til bygningsautomatiseringssystem osv.
4. **Åbningssystem** malet hvidt



ORIVENT BIM-OBJEKTER  
Hent brugsklare 3D-modeller fra ProdLib produktbiblioteket



082023