



Elektrisk Vinduesåbner - Kædemotor

HCV 24 VDC / HCVA 230 VAC

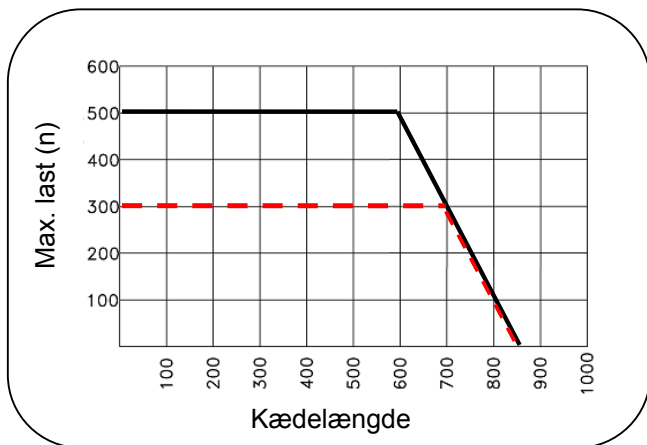


- For alle vinduestyper
- Mikroprocessorstyret motorelektronik
- Åbningslængder op til 1000 mm
- To forskellige hastigheder - en til komfortventilation og en til brandventilation
- Synkrodrift op til 8 motorer
- Strømforsyning 24VDC (HCV) og 230VAC (HCVA)
- Op til 500 N kraft
- Programmerbare indstillinger (synkro, kraft, hastighed og slaglængde)
- Softclose funktion
- 2,5 m silikonekabel
- Motorhus i aluminium
- Testet i henhold til EN12101-2 (24VDC)

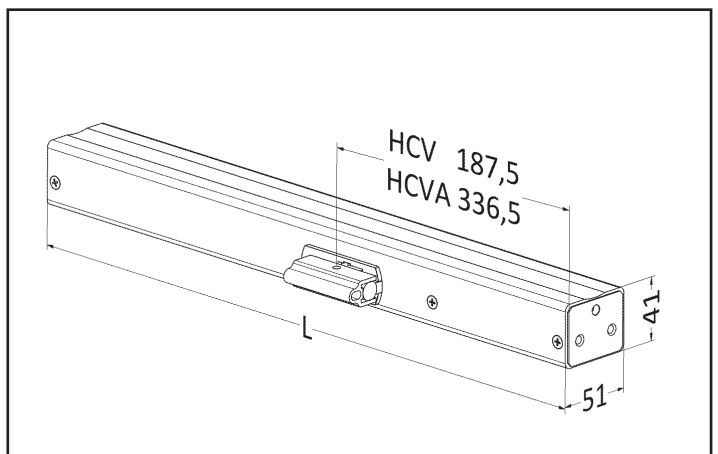
Elektrisk Vinduesåbner - HCV 24 VDC / HCVA 230 VAC

Model	Strøm-forsyning	Tryk-/Træk-kraft	Udvandring (mm)	Låsekraft	Tætnings-grad	Temperatur	Hastighed (mm/sek.)		Str. (mm) (LxBxH)
							Komfort	Brand	
HCV 300/350	24 VDC / 1,0 A	300 / 300	350	1000 N	IP 32	-5° C - 55° C	7		436 x 51 x 40
HCV 300/600	24 VDC / 1,0 A	300 / 300	600	1000 N	IP 32	-5° C - 55° C	7	10	561 x 51 x 40
HCV 300/800	24 VDC / 1,0 A	300 / 300	800	1000 N	IP 32	-5° C - 55° C	7	14	661 x 51 x 40
HCV 300/1000	24 VDC / 1,0 A	300 / 300	1000	1000 N	IP 32	-5° C - 55° C	7	17	766 X 51 X 40
HCV 500/350	24 VDC / 1,4 A	500 / 500	350	1000 N	IP 32	-5° C - 55° C	7		436 x 51 x 40
HCV 500/600	24 VDC / 1,4 A	500 / 500	600	1000 N	IP 32	-5° C - 55° C	7	10	561 x 51 x 40
HCV 500/800	24 VDC / 1,4 A	500 / 500	800	1000 N	IP 32	-5° C - 55° C	7	14	661 x 51 x 40
HCV 500/1000	24 VDC / 1,4 A	500 / 500	1000	1000 N	IP 32	-5° C - 55° C	7	17	766 x 51 x 40
HCVA 300/350	230 VAC / 25 VA	300 / 300	350	1000 N	IP 32	-5° C - 55° C	7		586 x 51 x 40
HCVA 300/600	230 VAC / 25 VA	300 / 300	600	1000 N	IP 32	-5° C - 55° C	7		711 x 51 x 40
HCVA 300/800	230 VAC / 25 VA	300 / 300	800	1000 N	IP 32	-5° C - 55° C	7		811 x 51 x 40
HCVA 300/1000	230 VAC / 25 VA	300 / 300	1000	1000 N	IP 32	-5° C - 55° C	7		916 x 51 x 40
HCVA 500/350	230 VAC / 25 VA	500 / 500	350	1000 N	IP 32	-5° C - 55° C	7		586 x 51 x 40
HCVA 500/600	230 VAC / 30 VA	500 / 500	600	1000 N	IP 32	-5° C - 55° C	7		711 x 51 x 40
HCVA 500/800	230 VAC / 30 VA	500 / 500	800	1000 N	IP 32	-5° C - 55° C	7		811 x 51 x 40
HCVA 500/1000	230 VAC / 30 VA	500 / 500	1000	1000 N	IP 32	-5° C - 55° C	7		916 x 51 x 40

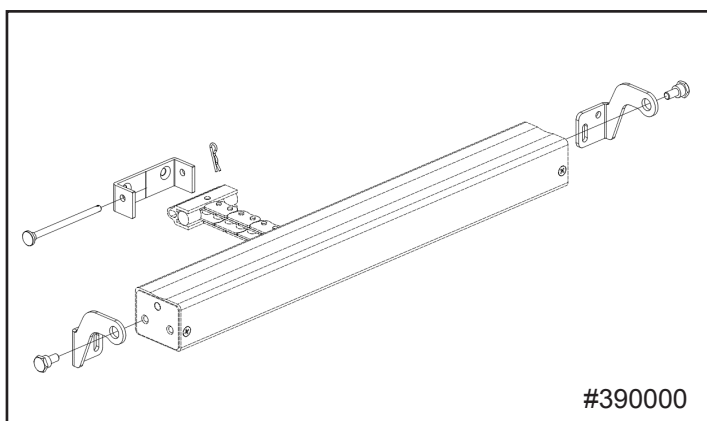
Max. trykkraft på kæden



Dimensioner



Udadgående åbning



Indadgående åbning

