

New Edition HCV Kædemotor



Nøglefunktioner:

- Universal strømforsyning 24/48VDC (HCV)
- 2 leder linjeovervågning (HCV)
- Programmerbare funktioner
- 2500N låsekraft
- Ekstremt støjsvag
- Automatisk selvjusterende nulpunkt

Elektrisk Vinduesåbner - Kædemotor HCV 24/48VDC - HCVA 230VAC - HCVAR 230VAC

FUNKTIONER:

- Til tagvinduer, facadeløsninger og ovenlys
- Kompakt og elegant design
- Strømforsyning:
 - 24/48VDC (HCV)
 - 230VAC (HCVA/HCVAR)
- Programmerbare indstillinger:
 - Synkrofunktion (op til 4 enheder)
 - Kraft (tryk, træk, soft close)
 - Hastighed
 - Udvandring
 - Soft close længde
- 2 leder linjeovervågning (HCV)
- Soft close funktion
- Udvandring: 350-600-800-1000 mm som standard (kan formindskes ved programmering)

- Tryk-/trækkraft: 500N som standard (kan formindskes ved programmering)
- Indbygget elektronisk beskyttelse mod overlast
- Støjsvag
- Testet til min. 11.000 åbninger
- To forskellige hastigheder: komfort- og brandventilation
- 2,5 m silikonekabel
- Motorhus i hvidlakeret aluminium (RAL 9010)
- Testet i henhold til EN12101-2 (HCV/HCVA)
- Indbygget modtager + ekstern fjernbetjening (HCVAR)

Essentielt tilbehør:

- HOC elektronisk modul til udvidede funktioner
- Vind- og Regnsensor

Elektrisk Vinduesåbner

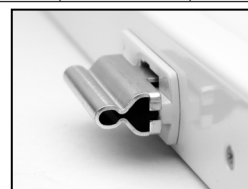
HCV 24/48VDC - HCVA 230VAC - HCVAR 230VAC

Varenr.	Model	Tryk-kraft (N)	Træk-kraft (N)	Strøm-forsyning	Soft Close	Låsekraft (N)	Tætnings-grad	Temperatur (°C)	Hastighed (mm/s)		Størrelse LxWxH (mm)
									Komfort	Brand	
					Fabriks-indstilling						
31010100	HCV 500N / 350mm	500	500	24VDC / 1.40A 48VDC / 0.70A		2500	IP32	-25 - +75	7		436 x 52 x 42
31010200	HCV 500N / 600mm								7	10	561 x 52 x 42
31010300	HCV 500N / 800mm								10	14	661 x 52 x 42
31010400	HCV 500N / 1000mm								10	17	766 x 52 x 42
31020100	HCVA 500N / 350mm	500	500	230VAC / 30W	200N 50mm	2500	IP32	-25 - +75	7	7	586 x 52 x 42
31020200	HCVA 500N / 600mm								7	***10	711 x 52 x 42
31020300	HCVA 500N / 800mm								10	***14	811 x 52 x 42
31020400	HCVA 500N / 1000mm								10	***17	916 x 52 x 42
31030100	*HCVAR 500N / 350mm	500	500						7		586 x 52 x 42
31030200	*HCVAR 500N / 600mm								7		711 x 52 x 42
31030300	*HCVAR 500N / 800mm								10		811 x 52 x 42
31030400	*HCVAR 500N / 1000mm								10		916 x 52 x 42

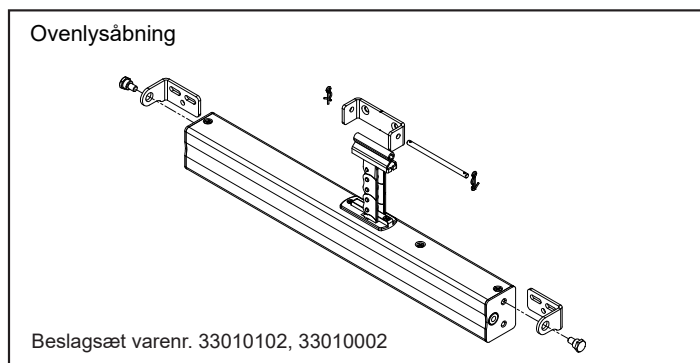
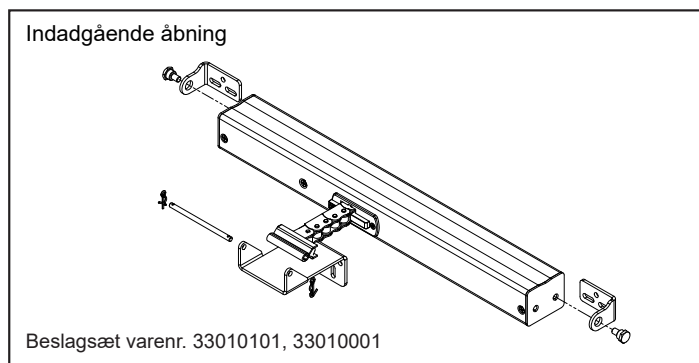
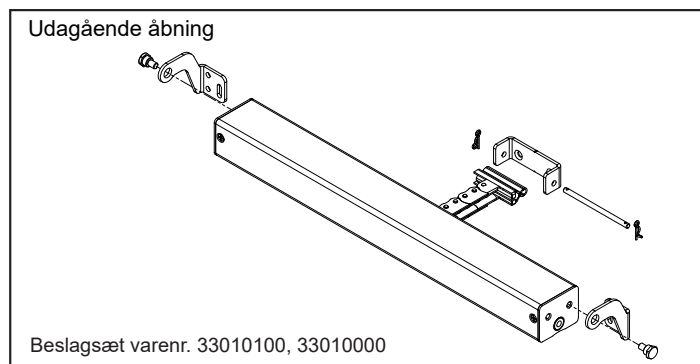
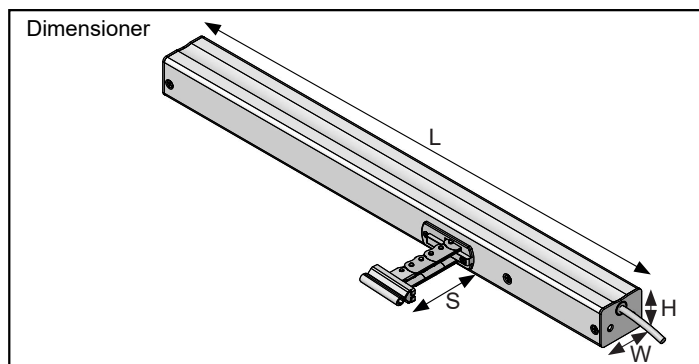
* Indbygget modtager + ekstern fjernbetjening

**Må kun anvendes til bund- og sidehængte vinduer (kontakt din leverandør hvis anden brug ønskes)

***Brandhastighed kræver programmering fra Actulux eller programmering via PMD Tool



Beslagsæt - rustfri stål		Beslagsæt - hvid (RAL 9010)	
Varenr.	Anvendelse	Varenr.	Anvendelse
33010100	Udadgående åbning	33010000	Udadgående åbning
33010101	Indadgående åbning	33010001	Indadgående åbning
33010102	Ovenlysåbning	33010002	Ovenlysåbning



OPTILITE APS More light and air



Bjerrevej 138
8700 Horsens
Danmark



optilite@optilite.dk



www.optilite.dk



75 64 82 00