



HCMAR

Elektrisk Vinduesåbner - Kædemotor 300N-300mm HCM 24/48VDC / HCMA 230VAC / HCMAR_{emote} 230VAC

FUNKTIONER:

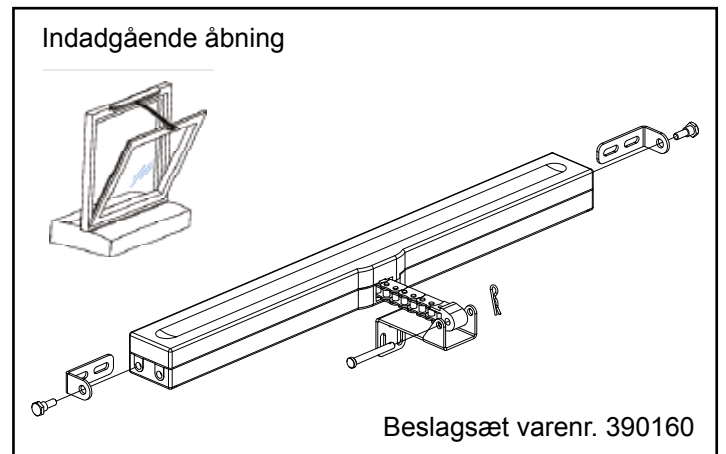
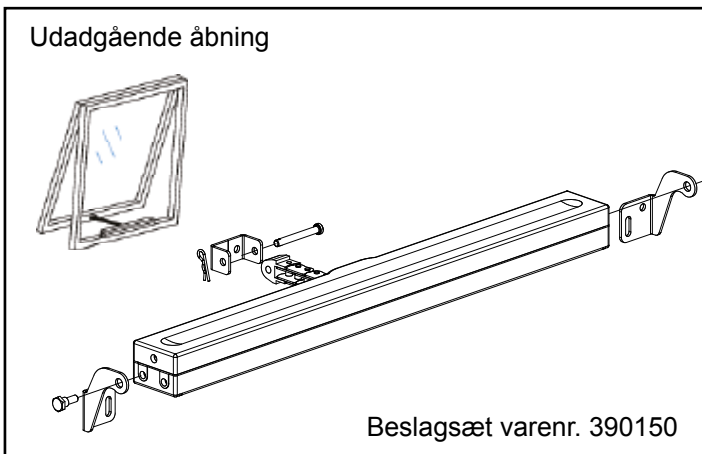
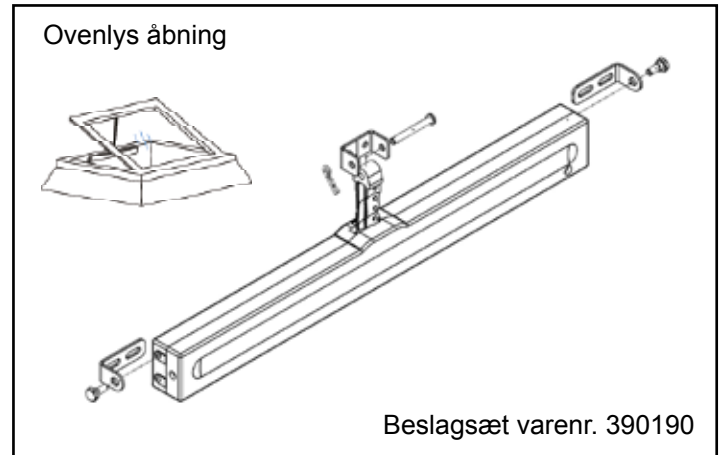
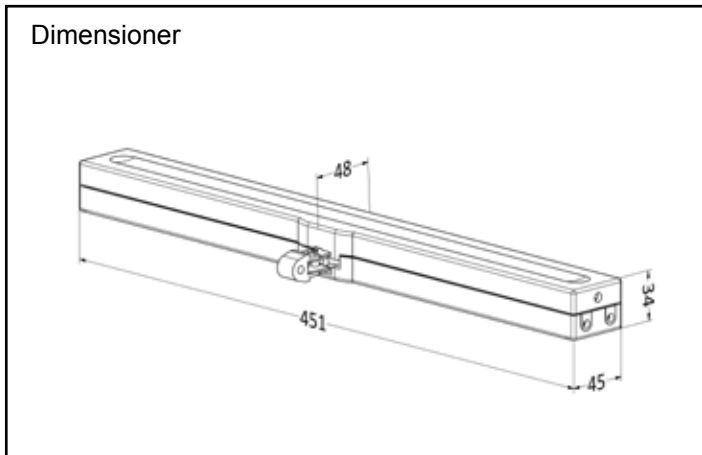
- Til tagvinduer, facadeløsninger og ovenlys
- Kompakt og elegant design
- Strømforsyninger:
 - 24/8VDC (HCM)
 - 230VAC (HCMA /HCMAR_{emote})
- Programmerbare indstillinger:
 - Synkrofunktion (op til 4 enheder)
 - Kraft (tryk, træk, soft close)
 - Hastighed
 - Udvandring
 - Soft close længde
- 2 leder linieovervågning (HCM)
- Soft close funktion
- Udvandring: 300 mm som standard (kan formindskes ved programmering)
- Tryk-/trækkraft: 300N som standard (kan formindskes ved programmering)
- Indbygget elektronisk beskyttelse mod overlast
- Støjsvag
- Testet til min. 11.000 åbninger
- 2,5m silikonekabel
- Motorhus i hvidlakeret aluminium
- Symmetrisk kædeudgang (i forhold til motorhus)
- Indbygget modtager + fjernbetjening (HCMAR)
- Modtager er kompatibel med Vind- og Regnsensor #111960 og #111961



Elektrisk Vinduesåbner

HCM 24/48VDC / HCMA 230VAC / HCMAR_{remote} 230VAC

Model	Strøm-forsyning	Tryk- / Trækraft	Udvandring	Soft Close	Låsekraft	Tætnings-grad	Temperatur	Hastighed mm/sek.	Str. (mm) (LxBxH)
				Fabriksindstilling					
HCM 300N/300mm	24VDC / 0.8A 48VDC / 0.4A	300 / 300 N	300 mm	150 N 50 mm	2000 N	IP 32	-25° C - +75° C	6.8	451 x 48 x 34
HCMA 300N/300mm	230VAC / 15W	300 / 300 N	300 mm		2000 N	IP 32	-25° C - +75° C	6.8	451 x 48 x 34
HCMAR 300N/300mm (indbygget modtager + fjernbetjening)	230VAC / 15W	300 / 300 N	300 mm		2000 N	IP 32	-25° C - +75° C	6.8	451 x 48 x 34



OPTILITE APS More light and air