

Brandventilationscentral type Optec 1 – 1 – 1

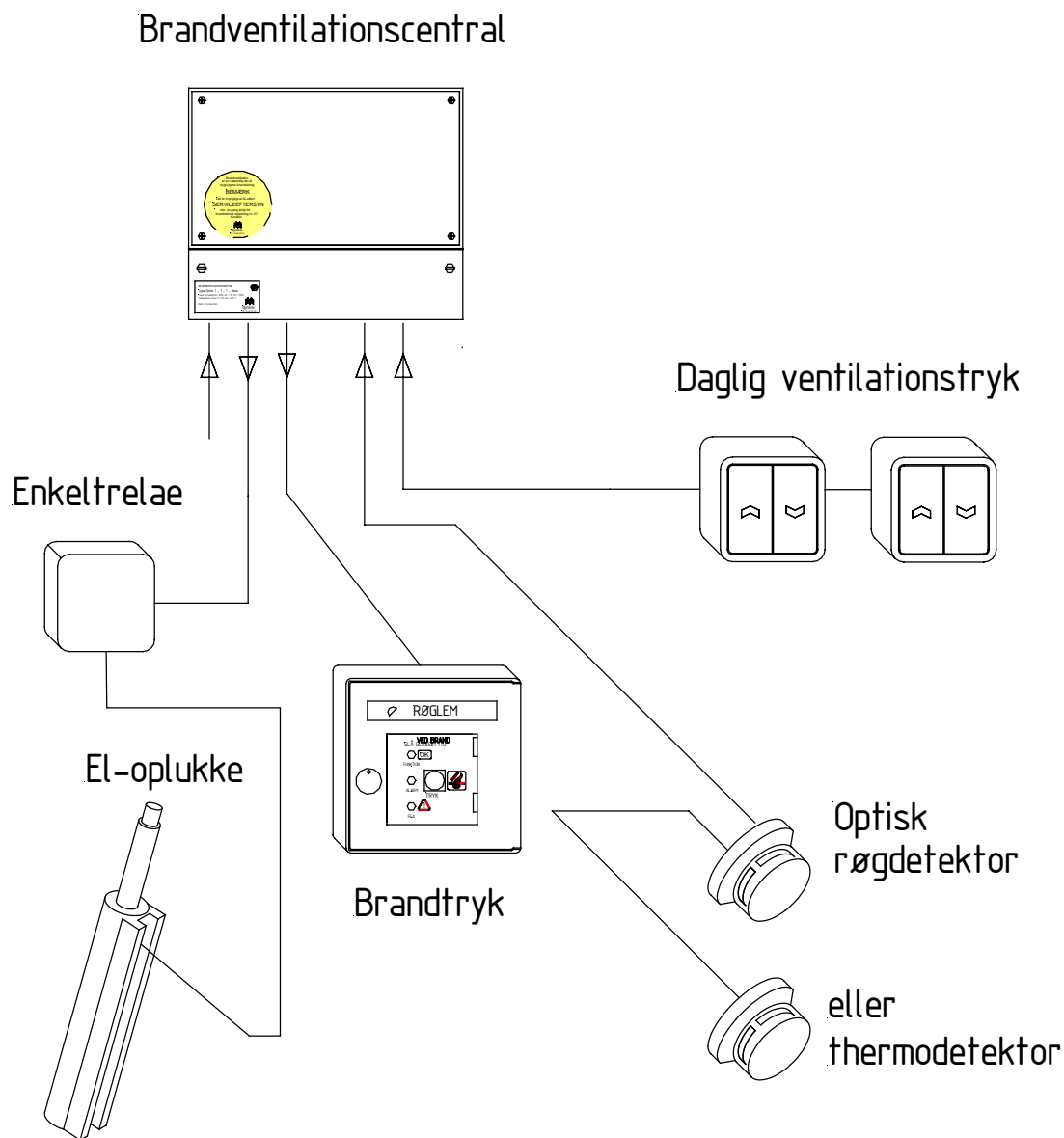
For styring af 1 el-oplukke 24V DC 1,1A
1 x brandventilationsgruppe
1 x daglig ventilationsgruppe

INSTALLATIONSVEJLEDNING



Indhold:	Side
1 Funktionsprincip.....	3
2 Før montering	4
3 Central	5
3.1 Brandventilationscentral type Optec 1-1-1	5
3.1.1 Beskrivelse	5
3.2 Signalelementer på printet	6
3.3 Sikringer på printet.....	6
3.4 Klemmer	6
4 Kabel.....	7
4.1 Kabeltyper.....	7
4.2 Kabeldimensioneringstabel.....	7
5 Datablade	9
5.1 El-oplukke, 24V DC, type Optec 500/650	9
5.2 El-oplukke, 24V DC, type Optec 750/650	10
5.3 El-oplukke, 24V DC, type Optec 900/650	11
5.4 El-oplukke, 24V DC, type Optec 1000/1000	12
5.5 El-oplukke, 24V DC, type Optec 1200/1000	13
5.6 Enkeltrelæ (1 el-oplukke pr. ovenlys).....	14
5.7 Elektrisk tilslutning af Optec 24V DC el-oplukke	15
5.8 Brandtryk	16
5.9 Daglig ventilationstryk	17
6 Tilslutningsdiagram	18
6.1 For el-oplukke, relæ, brandtryk og daglig ventilationstryk	18
7 Før ibrugtagning skal følgende funktioner afprøves.....	19
7.1 Brandventilation	19
7.2 Daglig ventilation	19
8 Vedligeholdelse	20
9 Kontrol	20

1 Funktionsprincip



2 Før montering

HUSK ALTID:

- Der skal monteres relæ mellem central og el-oplukke.
- Gennemmåle motorgruppen for evt. kortslutning inden der tilsluttes batterier og forsyningsspænding.
- Inden tilslutning af batterier og forsyningsspænding bør man være opmærksom på polariteten på batterierne (evt. ombytning vil forårsage ødelæggelse af centralen).
- Tilslutte batterier før netspænding.
- Alle ændringer på ledningstilslutninger skal foretages i spændingsløs tilstand.
- Lade anlægget oplade batterierne i min. 12 timer før afprøvning/drift.

Overholdes ovenstående regler ikke bortfalder garantien.

Hvis der opstår spørgsmål, kontakt da:

Optilite A/S
Bjerrevej 138
DK-8700 Horsens
Tlf: 75 64 82 00
Fax: 75 64 82 01

3 Central

3.1 Brandventilationscentral type Optec 1-1-1

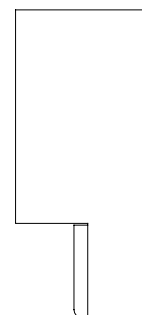
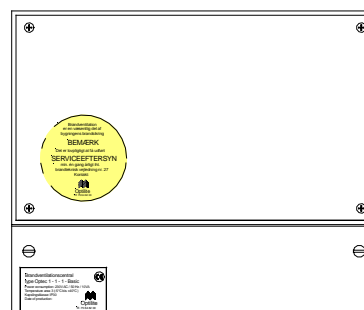


3.1.1 Beskrivelse

Brandventilationscentral type Optec 1-1-1 er en 24V DC – 1,1A central, konstrueret til åbning og lukning af ovenlyskupler eller røglemme med 24V DC el-oplukke. Central Optec 1-1-1 har en integreret nødstrømsforsyning (svarende til 72 timers forsyningsudfald), og indbygget brandtryk. Centralen er beregnet for tilslutning af eksterne meldeenheder som f.eks. brandtryk, daglig ventilationstryk, røg- og thermomelder. Centralen kan ikke tilsluttes vind- & regnmeldercentral.

Tekniske data:

Type:	Optec 1-1-1
Forsyningsspænding:	230V AC
Kapslingsklasse:	IP 30
Driftstemperatur:	-5°C - +40°C
Boks:	Plastboks
Farve:	Lysegrå (RAL 7035)
Dimensioner, B x H x D:	212 x 179 x 80mm
Akkumulatorspænding:	24V (2 x 12V)
Akkumulatorkapacitet:	1,2Ah
Max. belastning på centralen:	24V DC / 1,1A
Motorlinie:	1 stk.
Brandgruppe:	1 stk.
Eksterne brandtryk:	Max. 5 stk.
Eksterne daglig ventilationstryk:	Vilkårligt antal
Daglig ventilation:	1 gruppe
Røg- og thermomelder:	Max. 5 stk.
CTS styring	Ja



3.2 Signalelementer på printet

Signalelementer:

Gul fejlcode LED:

Lyse

Ikke lyse

1 blink

2 blink

3 – 4 blink

5 – 6 blink

7 blink

Centralen er i drift

Ingen 230V forsyning

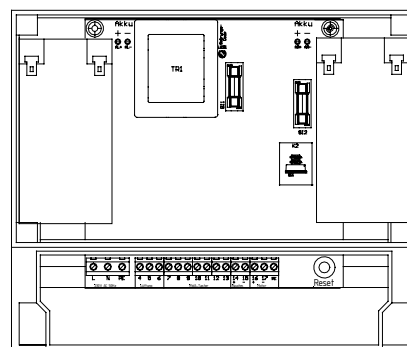
Akku fejl

lav batterispænding

fejl på automatiskmelderlinie

fejl på brandtryklinie

fejl på motorlinie



3.3 Sikringer på printet

For beskyttelse af elektronikken er der seks sikringer (glassikringer 5 x 20 mm) på brandventilationscentralprintet. Nedenstående tabel viser funktion og værdi for den enkelte sikring.

Betegnelse:	Funktion:	Værdi:
SI1	Sekundær Trafo	400mA / T
SI2	Akku / Motor	2,5A / T

3.4 Klemmer

Motorklemmer: 2,5 mm² fleksibel / 4 mm² massiv

Akkuklemmer: 2,5 mm² fleksibel / 4 mm² massiv

Nettilslutning: 2,5 mm² fleksibel / 4 mm² massiv

Linieovervågning på: Motorlinie for ledningsbrud
Brandventilationstastlinie for ledningsbrud
Røgmelderlinie for ledningsbrud

4 Kabel

4.1 Kabeltyper

Kabeltyper som kan anvendes:

Konstruktionsstandard: NF 32-310 brandtest IEC 60331

Massive ledere:

EAN nr. 57.05152	EI-nummer (Solar)	Dimension L x mm ²	Udv. Dia.	Emb. 500m	Beregnet for:
395510	54.35.526.727	2x1,5	7,8	X	EL - oplukke
396296	54.35.527.205	4x1,5	10,6	X	EL - oplukke
395541	54.35.526.743	2x2,5	11	X	EL - oplukke
396326	54.35.527.221	4x2,5	12,4	X	EL - oplukke
399075	54.83.634.072	4x2x0,8	10,8	X	Brandtryk

Fleksible ledere (SK):

EAN nr. 57.05152	EI-nummer (Solar)	Dimension L x mm ²	Udv. Dia.	Emb. 500m	Beregnet for:
218017	54.83.521.046	2x0,75	5,8	X	Brandtryk

I forbindelse med brandventilation skal der bruges IEC 60331 godkendt kabel til:

EL - oplukke (24V DC)	(2 ledere)
Brandtryk (24V DC)	(3 eller 7 ledere)
Røg- og Thermodetektor (24V DC)	(2 ledere)

Alm. installationskabel:

Tilgang til central (230V AC) PVIK-J	(3 ledere)
Daglig ventilationstryk (24V DC)	(3 ledere)
Mellem brandventilations-, vind- og regnmeldercentral (24V DC)	(2 ledere)
Mellem vind- og regnmeldercentral og vind- og regnføler (24V AC)	(5 ledere)

4.2 Kabeldimensioneringstabel

Ved anvendelse af el-oplukke 24V DC er længden af tilførselsledninger begrænset som følge af spændingsfaldet.

Antal motorer pr. udgang	Anvendt kabel (mm ²)	Max. enkelt ledningslængde til sidste motor (m)	
		0,8A	1,1A
1	2 x 1,5	105	77
1	2 x 2,5	175	128
1	2 x 4,0	280	204
1	4 x 1,5*	210	153
1	4 x 2,5*	350	255

* = sammenkoblet parvis

NB! Der skal tages hensyn til installationsforeskrifter
og krav fra brandmyndighederne (f.eks. brandhæmmende kabel) !

5 Datablade

5.1 El-oplukke, 24V DC, type Optec 500/650

Type Optec 500/650



Beskrivelse:

Optec 24V el-oplukke er indbygget i et eloxeret aluminiumprofil. Anvendes i bygninger med krav til brandventilation med mulighed for daglig ventilation.

Optec 24V el-oplukke er med en konstantsmurt og vedligeholdelsesfri spindelmotor, som drives via et separat elektronisk relæ fra central mellem forsyning og motor. Tryk- og trækkræfter på 650N (65kg) i begge stempelretninger. Ved singledrift (1 motor pr. ovenlys) anvendes enkeltrelæ.

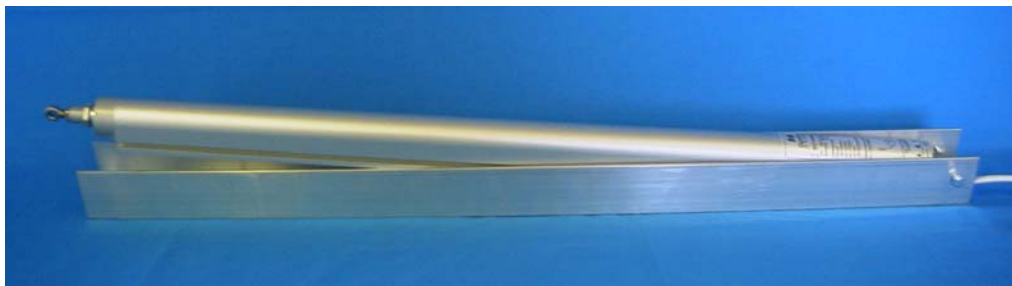
Tekniske data:

Type:	Optec 500/650
Forsyningsspænding:	24V DC
Forbrug:	0,8A
Beskyttelsesklasse:	IP 65
Driftstemperatur:	-40°C - +80°C
Tryk- og trækraft (N):	650N (65kg)
Udvandring:	500mm

Type	Udvandring (mm)	Tryk- og trækraft (N)	Totallængde (mm)	Strøm (A)
Optec 500/650	500	650 (65kg)	754	0,8

5.2 El-oplukke, 24V DC, type Optec 750/650

Type Optec 750/650



Beskrivelse:

Optec 24V el-oplukke er indbygget i et eloxeret aluminiumprofil. Anvendes i bygninger med krav til brandventilation med mulighed for daglig ventilation.

Optec 24V el-oplukke er med en konstantsmurt og vedligeholdelsesfri spindelmotor, som drives via et separat elektronisk relæ fra central mellem forsyning og motor. Tryk- og trækraften på 650N (65kg) i begge stempelretninger. Ved singledrift (1 motor pr. ovenlys) anvendes enkeltrelæ.

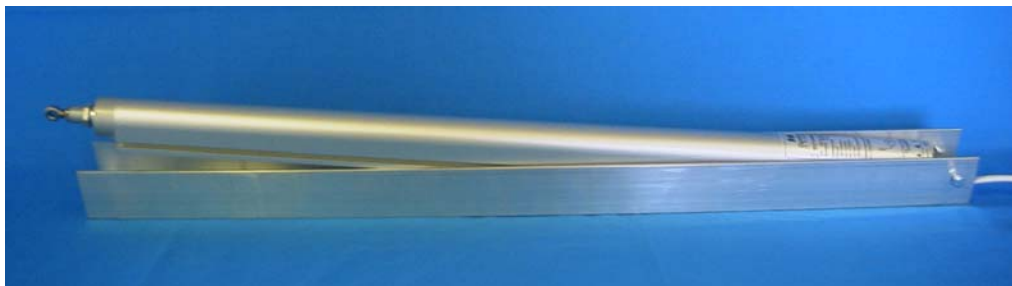
Tekniske data:

Type:	Optec 750/650
Forsyningsspænding:	24V DC
Forbrug:	0,8A
Beskyttelsesklasse:	IP 65
Driftstemperatur:	-40°C - +80°C
Tryk- og trækraft (N):	650N (65kg)
Udvandring:	750 mm

Type	Udvandring (mm)	Tryk- og trækraft (N)	Totallængde (mm)	Strøm (A)
Optec 750/650	750	650 (65kg)	1004	0,8

5.3 El-oplukke, 24V DC, type Optec 900/650

Type Optec 900/650



Beskrivelse:

Optec 24V el-oplukke er indbygget i et eloxeret aluminiumprofil. Anvendes i bygninger med krav til brandventilation med mulighed for daglig ventilation.

Optec 24V el-oplukke er med en konstantsmurt og vedligeholdelsesfri spindelmotor, som drives via et separat elektronisk relæ fra central mellem forsyning og motor. Tryk- og trækraften på 650N (65kg) i begge stempelretninger. Ved singledrift (1 motor pr. ovenlys) anvendes enkeltrelæ.

Tekniske data:

Type:	Optec 900/650
Forsyningsspænding:	24V DC
Forbrug:	0,8A
Beskyttelsesklasse:	IP 65
Driftstemperatur:	-40°C - +80°C
Tryk- og trækraft (N):	650N (65kg)
Udvandring:	900 mm

Type	Udvandring (mm)	Tryk- og trækraft (N)	Totallængde (mm)	Strøm (A)
Optec 900/650	900	650 (65kg)	1154	0,8

5.4 El-oplukke, 24V DC, type Optec 1000/1000

Type Optec 1000/1000



Beskrivelse:

Optec 24V el-oplukke er indbygget i et eloxeret aluminiumprofil. Anvendes i bygninger med krav til brandventilation med mulighed for daglig ventilation.

Optec 24V el-oplukke er med en konstantsmurt og vedligeholdelsesfri spindelmotor, som drives via et separat elektronisk relæ fra central mellem forsyning og motor. Tryk- og trækraften på 1000N (100kg) i begge stempelretninger. Ved singledrift (1 motor pr. ovenlys) anvendes enkeltrelæ.

Tekniske data:

Type:	Optec 1000/1000
Forsyningsspænding:	24V DC
Forbrug:	1,1A
Beskyttelsesklasse:	IP 65
Driftstemperatur:	-40°C - +80°C
Tryk- og trækraft (N):	1000N (100kg)
Udvandring:	1000mm

Type	Udvandring (mm)	Tryk- og trækraft (N)	Totallængde (mm)	Strøm (A)
Optec 1000/1000	1000	1000 (100kg)	1254	1,1

5.5 El-oplukke, 24V DC, type Optec 1200/1000

Type Optec 1200/1000



Beskrivelse:

Optec 24V el-oplukke er indbygget i et eloxeret aluminiumprofil. Anvendes i bygninger med krav til brandventilation med mulighed for daglig ventilation.

Optec 24V el-oplukke er med en konstantsmurt og vedligeholdelsesfri spindelmotor, som drives via et separat elektronisk relæ fra central mellem forsyning og motor. Tryk- og trækraften på 1000N (100kg) i begge stempelretninger. Ved singledrift (1 motor pr. ovenlys) anvendes enkeltrelæ.

Tekniske data:

Type:	Optec 1200/1000
Forsyningsspænding:	24V DC
Forbrug:	1,1A
Beskyttelsesklasse:	IP 65
Driftstemperatur:	-40°C - +80°C
Tryk- og trækraft (N):	1000N (100kg)
Udvandring:	1200mm

Type	Udvandring (mm)	Tryk- og trækraft (N)	Totallængde (mm)	Strøm (A)
Optec 1200/1000	1200	1000 (100kg)	1454	1,1

5.6 Enkeltrelæ (1 el-oplukke pr. ovenlys)

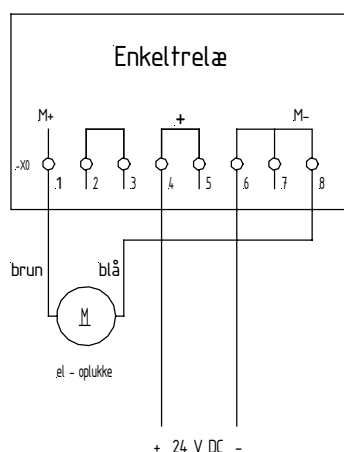


Beskrivelse:

Til eloplukke i singledrift anvendes elektronisk relæ, der overvåger motoråbnerens strømoftagelse kontinuerligt. Brydetærsklen er på 1,1A. Når denne overskrides afbrydes driften, så motoren beskyttes mod overbelastning

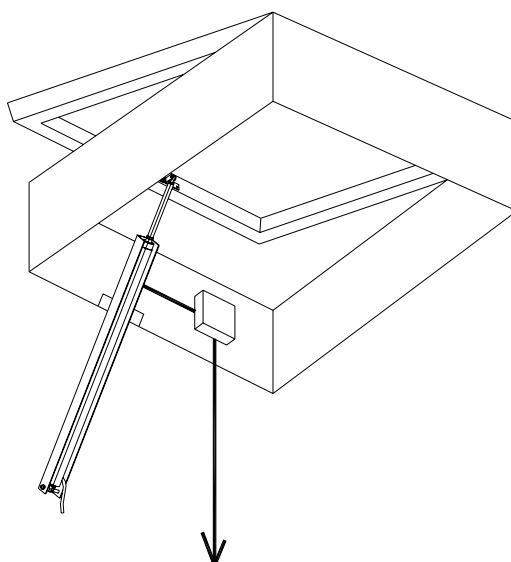
Tekniske data:

Type:	Enkeltrelæ
Forsyningsspænding:	24V DC (+4 / -2V)
Tæthed:	IP 54
Driftstemperatur:	-20°C - +80°C
Tilslutningsklemmer:	Max. 4mm ²
Farve:	Grå
Dimensioner: L x B x H:	76 (90) x 76 (90) x 38mm



5.7 Elektrisk tilslutning af Optec 24V DC el-oplukke

Enkeltrelæ (1 el-oplukke pr. ovenlys)



24V DC åbne- og lukkesignal fra brandventilationscentral.
Max. 150cm karm længde

5.8 Brandtryk



Beskrivelse:

Brandtryk, som anvendes i forbindelse med brandventilation, udfylder følgende funktioner:

- Aktivering af alarm
- Reset efter alarm
- Luk efter alarm
- Indikering af normal drift
- Indikering af fejltilstand
- Indikering af alarm

Der kan kobles flere brandtryk på en linie.

Grøn lysdiode:	Indikering af normal drift
Rød lysdiode:	Indikering af alarm
Gul lysdiode:	Indikering af fejltilstand
Tekniske data:	
Type:	Brandtryk
Driftstemperatur:	Op til 90°
Farve	Grå
Kapslingsklasse:	IP30
Dimensioner, L x B x H:	123 x 123 x 37 mm
Tryk:	Udløsertryk Resettryk Lukketryk

5.9 Daglig ventilationstryk



Beskrivelse:

2 x 1-polet trykkontakt med gensidig elektrisk spærring.

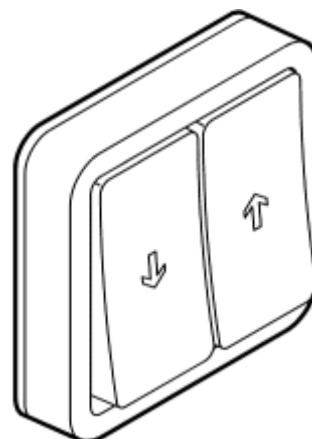
Tryk på "pil op"

Motorerne på den pågældende gruppe kører 1 step op (ca. 20cm). (Max. 2 step)

Tryk på "pil ned"

Motorerne på den pågældende gruppe lukker.

Er forsynet med fjeder for trykkontakt.



Tekniske data:

Opus 74 – jalousi afbryder

Farve:

Lysegrå

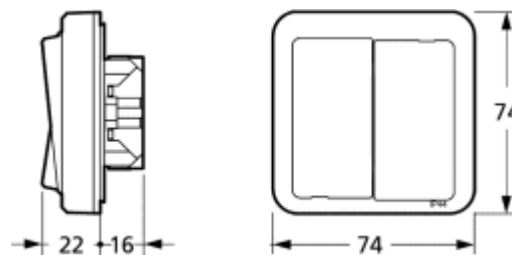
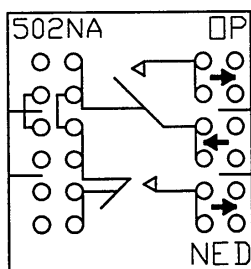
Kapslingsklasse:

IP55

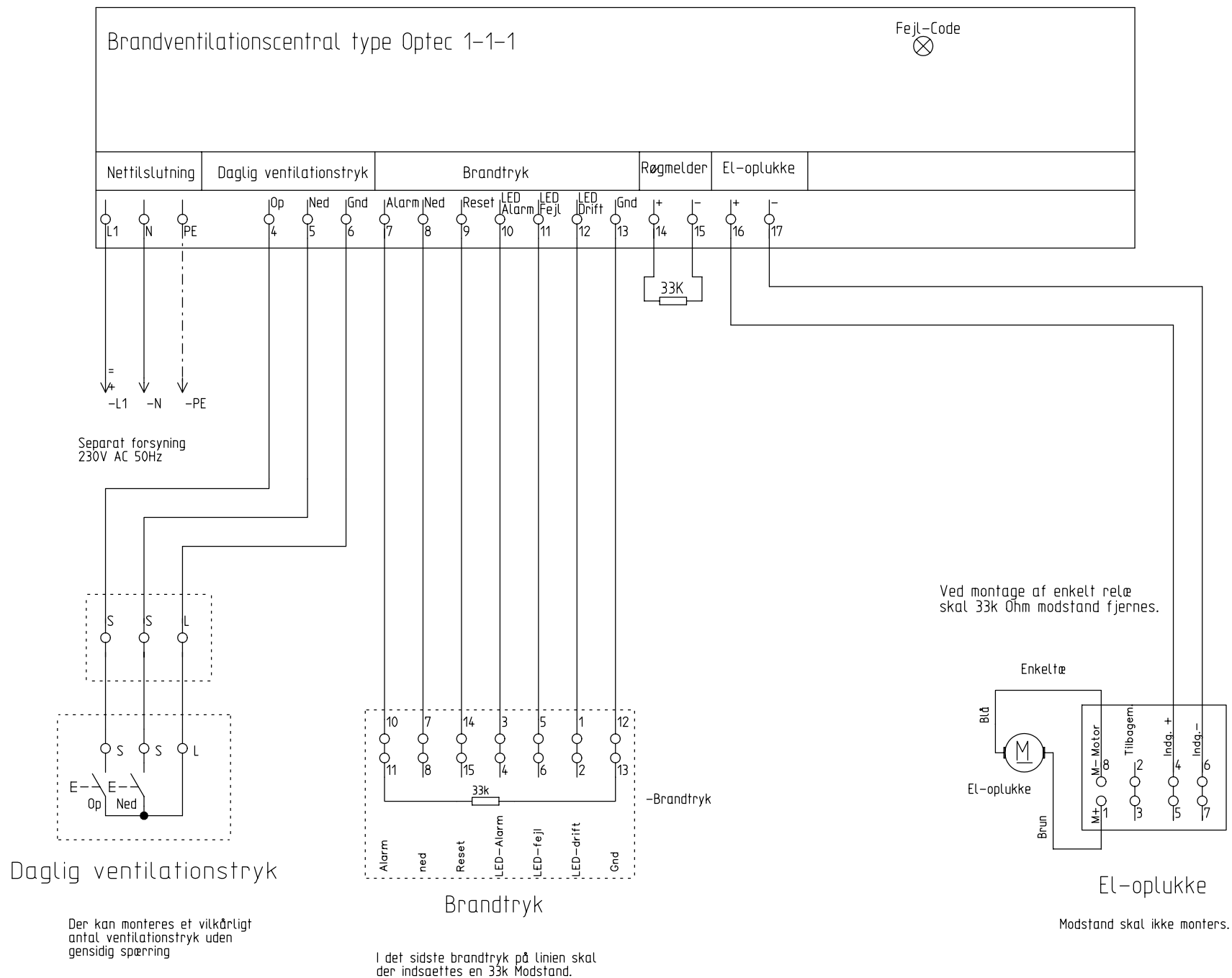
Tilslutningsledning:

Max. 1,5mm²

Tilslutningsdiagram



Tilslutningsdiagram for el-oplukke, brandtryk og daglig ventilationstryk



7 Før ibrugtagning skal følgende funktioner afprøves

7.1 Brandventilation

På de eksterne brandtryk frembringes en alarm ved brug af "Alarm" tasten i trykkene.	<ul style="list-style-type: none"> • EI-oplukke køre op. • Rød lysdiode "Alarm" i eksterne brandtryk blinker. • Grøn lysdiode "Funktion" lyser.
Centralen gøres driftsklar igen ved brug af "Reset"-tasten efterfulgt af "Ned" på brandtryk.	<ul style="list-style-type: none"> • EI-oplukke lukker • Rød lysdiode "Alarm" i eksterne brandtryk slukker. • Grøn lysdiode "Funktion" lyser .
Hvis der er monteret røg- eller thermomelder skal der udløses en alarm ved hjælp af testgas eller varme.	<ul style="list-style-type: none"> • EI-oplukke køre op. • Rød lysdiode "Alarm" i eksterne brandtryk blinker. • Grøn lysdiode "Funktion" lyser.
Centralen gøres driftsklar igen ved brug af "Reset"-tasten efterfulgt af "Ned" på brandtryk. Efter at røg/varme er væk fra detektoren.	<ul style="list-style-type: none"> • EI-oplukke lukker • Rød lysdiode "Alarm" i eksterne brandtryk slukker. • Grøn lysdiode "Funktion" lyser.

7.2 Daglig ventilation

Daglig ventilationstryk: tryk på op	Motorerne på den pågældende gruppe kører 1 step op (ca. 20cm). (Max. 2 step)
Daglig ventilationstryk: tryk på ned	Motorerne på den pågældende gruppe lukker.

8 Vedligeholdelse

- Optisk kontrol af brandventilationscentralen type Optec 1-1-1.
- Kontrol af 230V AC strømforsyning.
- Kontrollere sikringerne SI1 og SI2.
- Kontrollere batterispænding (ca. 27V DC – minimum 24V DC).
- Batterierne skal udskiftes hvert 2. år.
- Afprøve klemmetilslutning.
- Kontrollere kabler for eventuelle beskadigelser.

9 Kontrol

Jvf. Brandteknisk Vejledning nr. 27 pkt. 7.2.3 skal der efter ibrugtagning foretages kontrol mindst én gang årligt. For overholdelse heraf kontakt da Optilite A/S for servicekontrakt.