

Brandventilationscentral type Optec 30A-2-1

For styring af max. 6 el-oplukke 36V DC 5,0A
eller max. 4 el-oplukke 36V DC 7,5A
2 x daglige ventilationsgrupper
1 x brandventilationsgruppe

INSTALLATIONSVEJLEDNING



INDHOLD:	Side
1 Funktionsprincip.....	3
2 Før montering	4
3 Central	5
3.1 Brandventilationscentral type Optec 30A-2-1.....	5
3.1.1 Beskrivelse	5
3.2 Centraltegning	6
3.3 Signal- & betjeningselementer på printet	7
3.4 Klemmer	7
3.5 Sikringer på printet.....	8
3.6 Valg af daglige ventilationsgrupper	8
4 Kabel.....	9
4.1 Kabeltyper.....	9
4.2 Kabeldimensioneringstabel.....	10
5 Datablade	11
5.1 Brandtryk	11
5.2 Daglig ventilationstryk.....	12
5.3 Vind- & regnmelderautomatik	13
5.4 Vind- & regnføler.....	14
5.5 Vægbeslag til vind- & regnføler.....	15
6 Tilslutningsdiagram	16
6.1 For el-oplukke, relæ og brandtryk	16
6.2 For røgdetektorer	17
6.3 For daglig ventilationstryk og vind- & regnmelderautomatik.....	18
6.4 For master/slave funktion.....	19
7 Før ibrugtagning skal følgende funktioner afprøves.....	20
7.1 Brandventilation	20
7.2 Daglig ventilation	20
8 Vedligeholdelse	21
9 Kontrol	21
9.1 Leveringstilstand	21
10 Programmering (SETUP).....	22

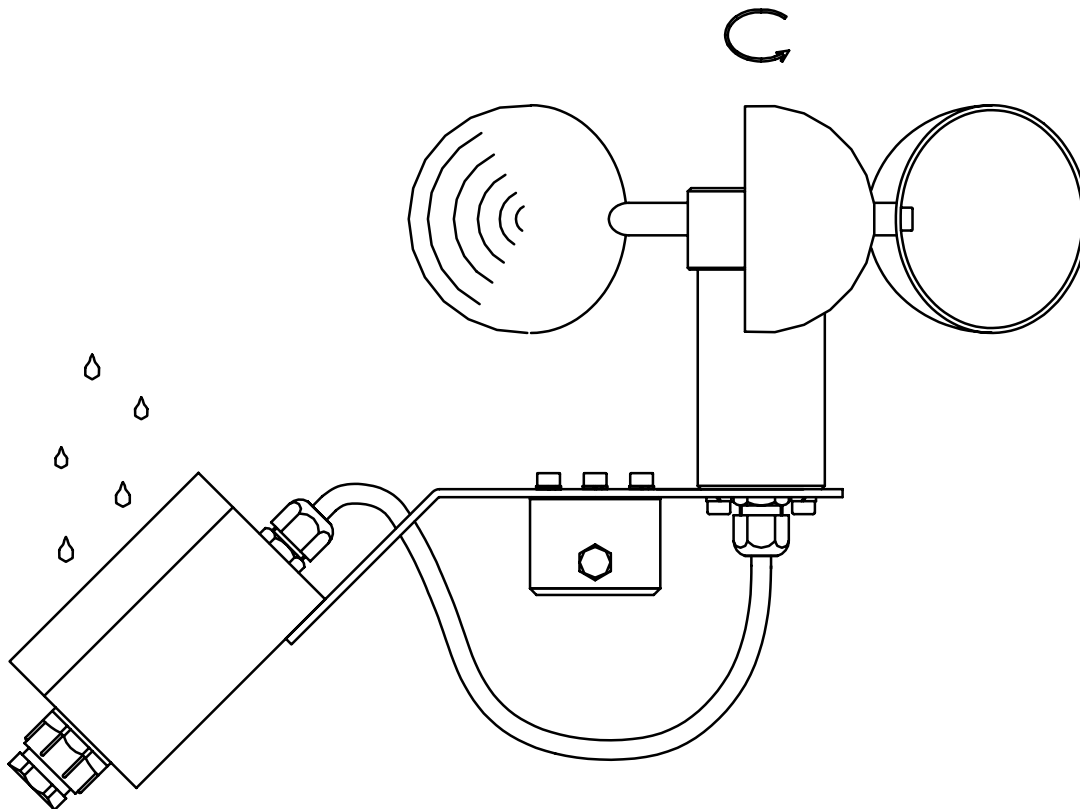
5.4 Vind- & regnføler

Beskrivelse:

Nedenstående tegning viser en vind- & regnføler, som består af en regnsensor og et vindhjul til måling af vindhastigheden. Vindhjulets omdrejningshastighed måles ved hjælp af en Hall sensor. Regn registreres via 2 korrosionsresistente elektroder. For at forhindre tilfrysning af regnsensor samt fremskynde tørringen, er der indbygget en varmemodstand (470Ω) under elektroderne.

Tilslutning:

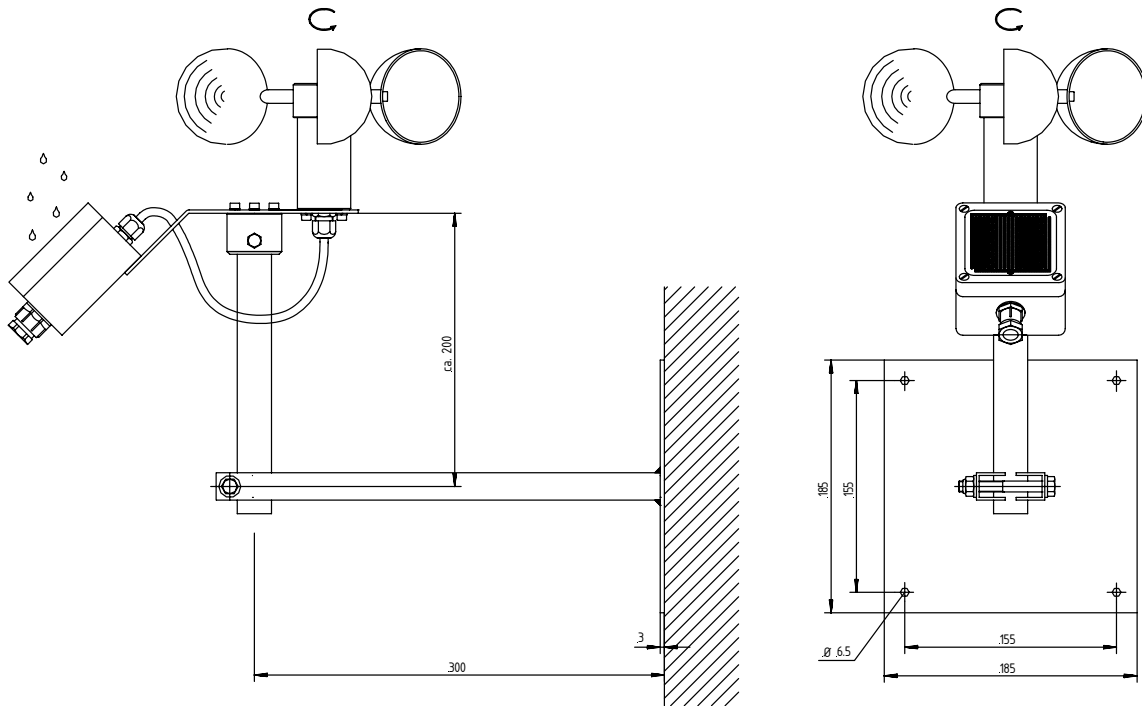
Den elektriske tilslutning sker via 5 ledere (2 ledere til vindhjulet samt 3 ledere til regnsensoren).



5.5 Vægbeslag til vind- & regnføler

Beskrivelse:

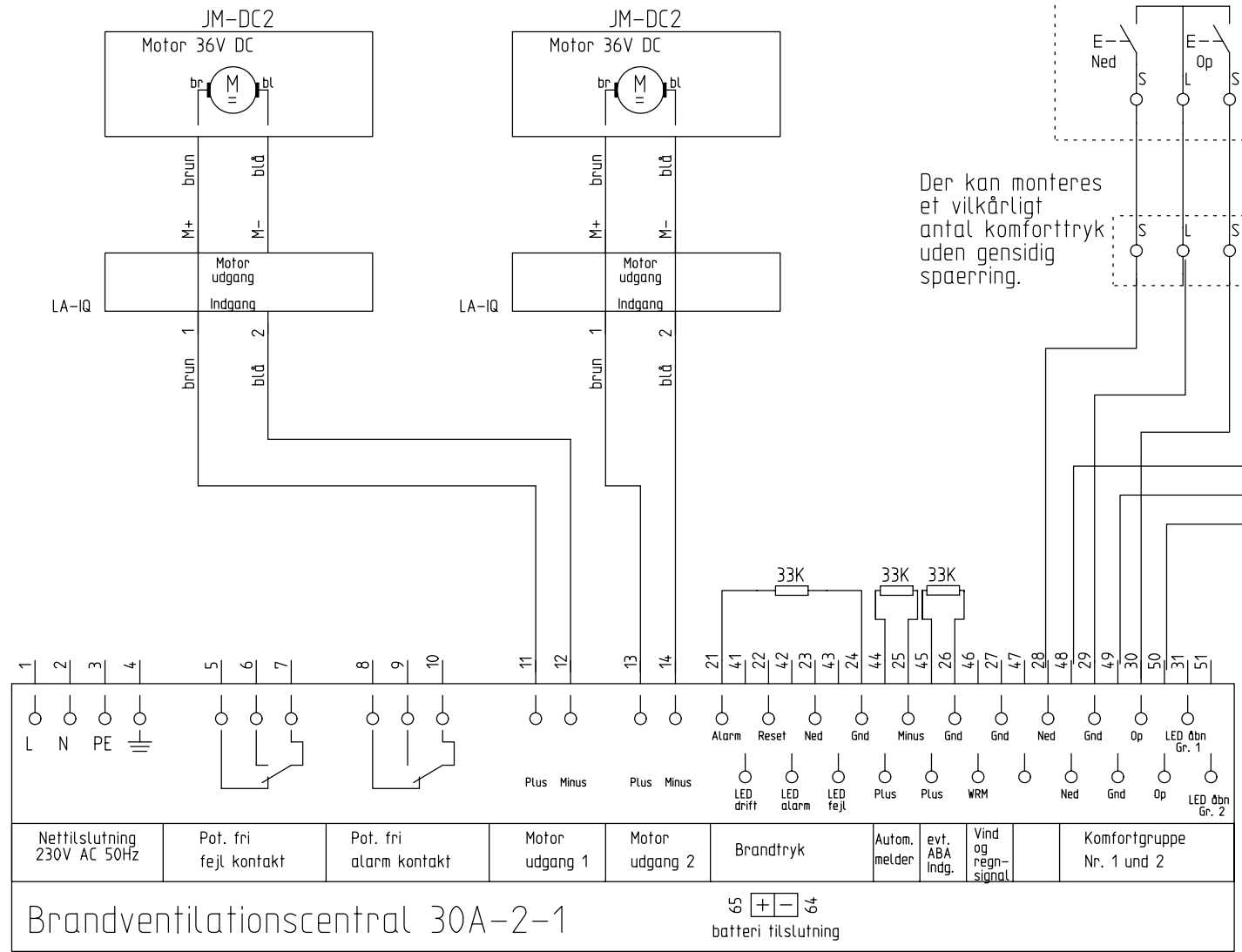
Det galvaniserede vægbeslag er beregnet til montage på lodrette flader.



Jording:

Jording skal foretages på et sted, der er foreskrevet i gældende installationsvejledning.

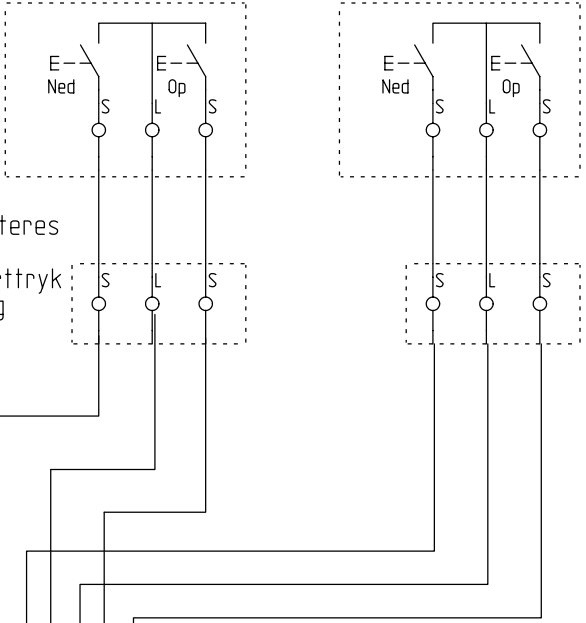
Travers 36V DC med lastafbryder LA-IQ.
 Max. tilslutning af 3 stk. (15A) per linie.



Der kan monteres et vilkårligt antal komforttryk uden gensidig spærring.

Komfortgruppe 1

Komfortgruppe 2

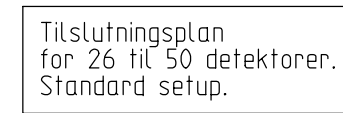
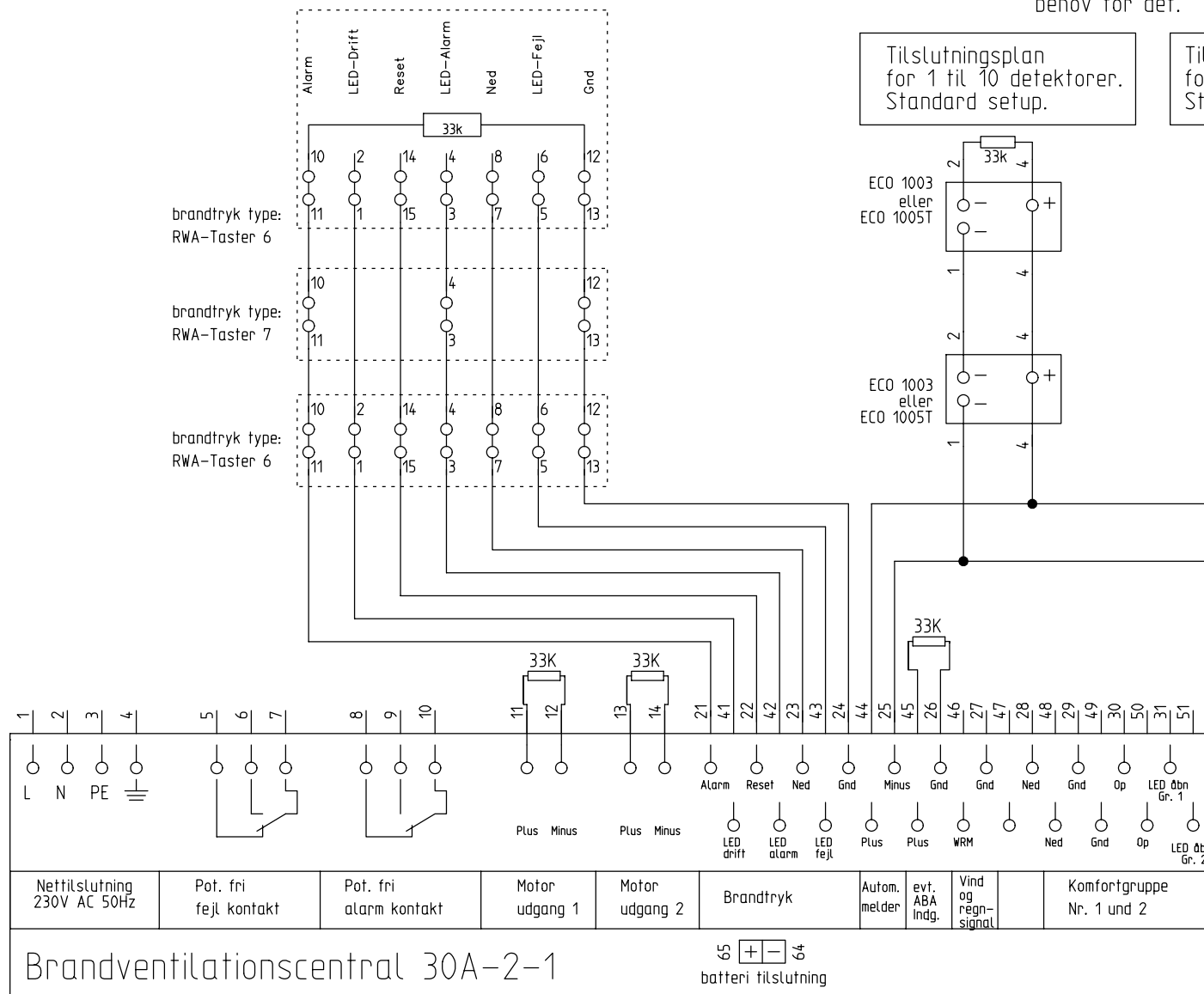


Brandventilationscentral 30A-2-1

65 64
 batteri tilslutning

Max tilslutning af 10 stk brandtryk, de kan blandes hvis der behov for det (Taster 6 og 7). I det sidste tryk skal der monteres en 33K modstand (linje overvågning)

I det sidste melder skal der monteres en 33K/15k/6k8 modstand (linje overvågning)
 Max. tilslutning af 50 stk. automatiske meldere (røg- termo- eller termo-differentiel), de kan blandes hvis der behov for det.



eller

eller

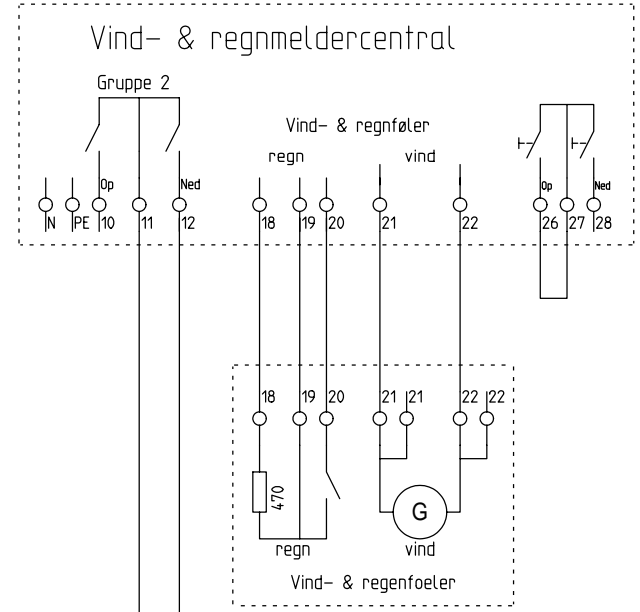
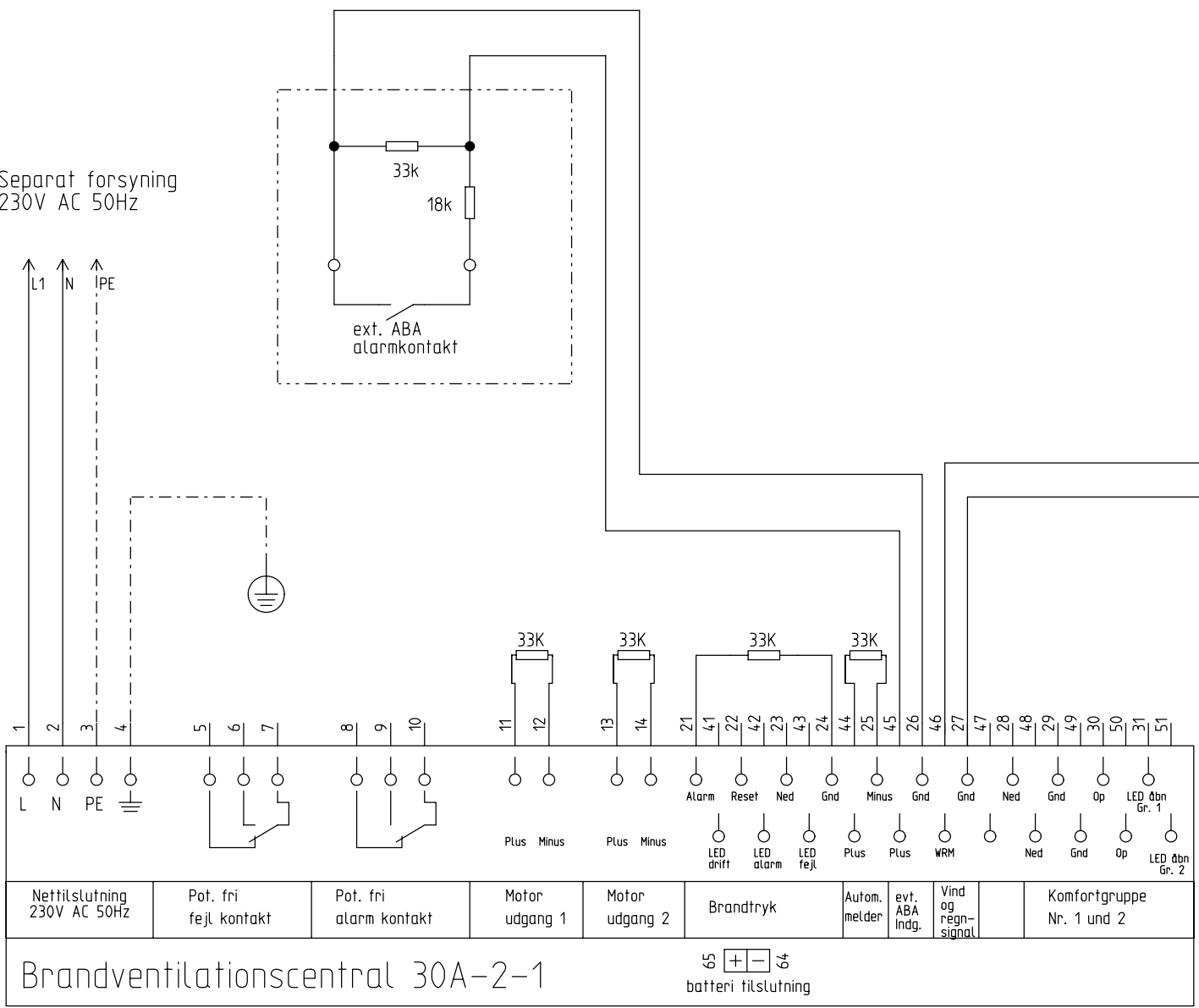
Brandventilationscentral 30A-2-1

65 + - 64
batteri tilslutning

Vind- & regnmelderautomatik
 Husk lys mellem klemme
 26 og 27 i vind- &
 regnføler

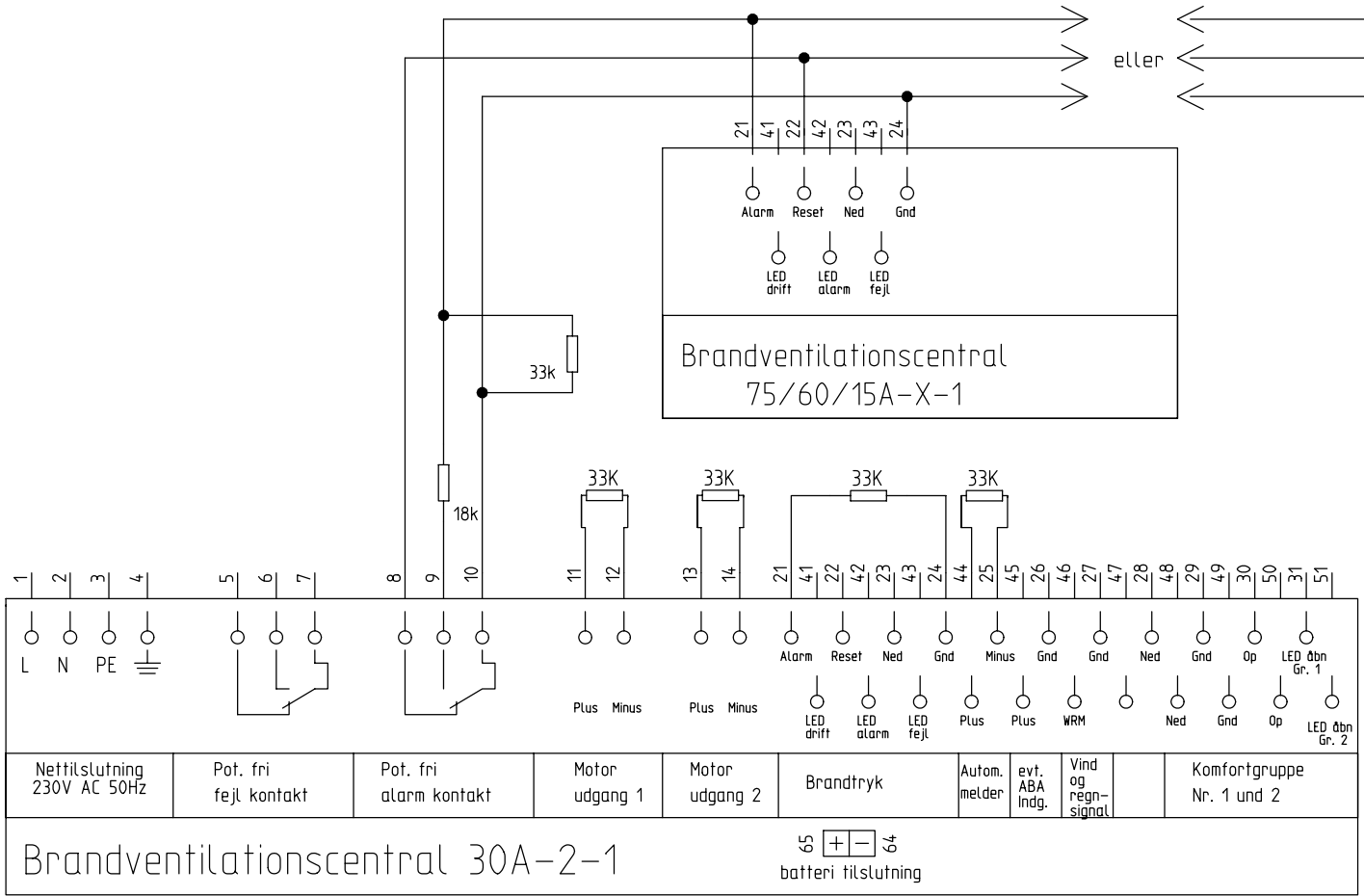
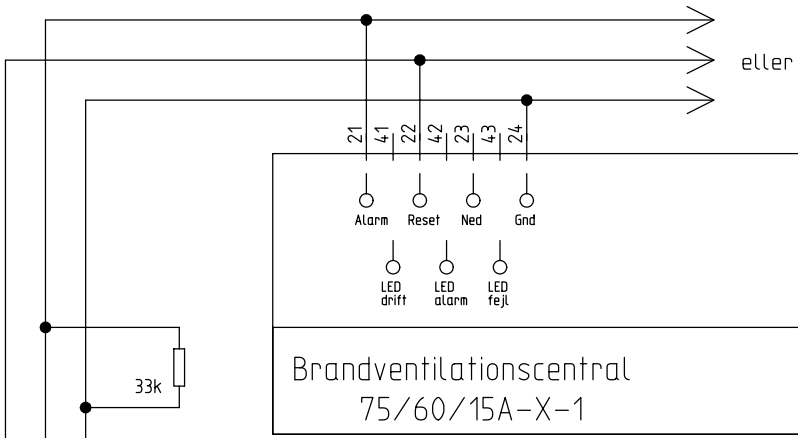
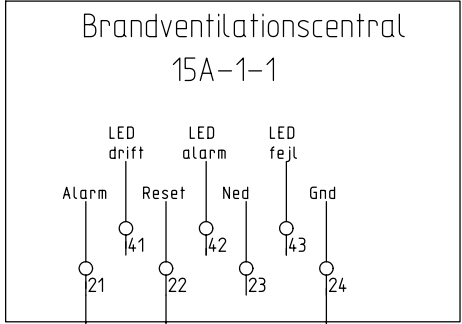
Tilslutning af ABA centraler

Separat forsyning
 230V AC 50Hz



Brandventilationscentral 30A-2-1

65 + 64
 batteri tilslutning



eller

7 Før ibrugtagning skal følgende funktioner afprøves

7.1 Brandventilation

„Skydekontakt“ tast i „Test“ position. Udløs herefter en alarm ved brug af den røde „Auslösung“ tast på printet.	Grøn „OK“ på printet blinker. Alle el-oplukke kører op. Rød „LED-Auslösung“ på printet blinker. Hyletone fremkommer.
Brandventilationscentralen gøres driftklar igen ved brug af „Reset“ tasten på printet. Luk motorerne ved hjælp af „Zu“ tasten på printet. („Skydekontakt“ tasten skal fortsat stå i „test“ position)	Alle el-oplukke lukker. Rød „LED-Auslösung“ lyser. Hyletone stopper. Grøn „LED-OK“ på printet blinker.
På brandtrykket frembringes en alarm. Tryk den røde tast. („Skydekontakt“ tasten skal fortsat stå i „test“ position)	Alle el-oplukke kører op. Rød „LED-Auslösung“ på print blinker. Hyletone fremkommer i central. Grøn „LED OK“ på printet blinker.
Brandventilationscentralen gøres driftklar igen ved først af trykker på ”reset” efterfulgt af ”ned” („Skydekontakt“ tasten skal nu stå i „normal“ position)	Alle el-oplukke lukker. Rød „LED-Auslösung“ på printet slukker. Hyletone stopper Grøn „LED OK“ på printet lyser

7.2 Daglig ventilation

Daglig ventilationstryk: tryk på op	Motorerne på den pågældende gruppe kører 1 step op (ca. 20cm). (Max. 2 step)
Daglig ventilationstryk: tryk på ned	Motorerne på den pågældende gruppe lukker.

8 Vedligeholdelse

- Optisk kontrol af brandventilationscentralen type Optec 30A-2-1.
- Kontrol af 230V AC strømforsyning.
- Kontrollere sikringerne SI1 –SI2 og SI6.
- Kontrollere batterispænding (ca. 42V DC – minimum 36V DC).
- Batterierne skal udskiftes hvert 2. år.
- Afprøve klemmetilslutning.
- Kontrollere kabler for eventuelle beskadigelser.
- Gennemføre ”Før ibrugtagning skal følgende funktioner afprøves”.

9 Kontrol

Jvf. Brandteknisk Vejledning nr. 27 pkt. 7.2.3 skal der efter ibrugtagning foretages kontrol mindst én gang årligt. For overholdelse heraf kontakt da Optilite A/S for servicekontrakt.

9.1 Leveringstilstand

På grund af de mange parametreringsmuligheder, der er beskrevet for brandventilationscentralen 30A-2-1 sammenfattes centralens leveringstilstand nedenfor i tabelform:

Skydekontakt ”Test”	Skydekontakten ”Test” befinder sig i position ”OFF” → automatisk videresendelse af alarm ved aktivering af brandtryk
Skydekontakt ”Setup”	Skydekontakten Setup er i position ”OFF”
Jumper ”Summer”	Jumper er sat i → summer er aktiv
Følgende funktioner og indstillinger er indstillet i programmeringsmodus (Setup):	
Ventilationsfunktion gruppe 1	Indstillet på ”Dauer” (konstant)
Ventilationsfunktion gruppe 2	Indstillet på ”Dauer” (konstant)
Ventilationsfunktion gruppe 3	Indstillet på ”Dauer” (konstant)
Ventilationsfunktion gruppe 4	Indstillet på ”Dauer” (konstant)
Fordeling komfort-ventilationsmoduler	Indstillet på ”alle einzeln” (alle enkeltvis)
Seriemodstand funktion 0R / 18k	Indstillet på ”18k” (kortslutningsovervågning af brandtryklinjen aktiveret)
Detektorafhængighed	Indstillet til 1 detektor
Aktivering ved fejl	Frakoblet
Antal detektorer	Indstillet til 1-10 automatiske detektorer

10 Programmering (SETUP)

I SETUP-modus kan der programmeres mange specialfunktioner og indstillinger:

Til dette formål anvendes DIP-switchen "Setup", der for at ændre programmeringen skal stilles på ON samtidig med at der trykkes på tasten "Reset →" og "Lampentest ↑".

Lysdioden "Lüftungsverbot" på printkortet blinker nu i en meget hurtig rytme for at vise, at setup-funktionen er slået til.

Ændringer i funktionerne udføres ved hjælp af 2 taster på printkortet og vises via lysdioderne:

De 4 lysdioder "O.K.", "Auslösung", "Störung" og "Lüftungsverbot" viser, hvilken funktion der er valgt, og de 7 små, røde lysdioder viser, hvilken indstilling denne funktion aktuelt har.

Lysdiode	Funktion					
	Konst./rykv. Gruppe 1	Konst./rykv. Gruppe 2	Konst./rykv. Gruppe 3	Konst./rykv. Gruppe 4	Konst./rykv. Gruppe 5	KL-MOD-fordeling
"O.K."	•	•	•	•	•	•
"Auslösung" (alarm)	•	•	•	☼	☼	☼
"Störung" (fejl)	•	☼	☼	•	•	☼
"Lüftungsverbot" (ventilationsforbud)	☼	•	☼	•	☼	•
	(☼ LED blinker • LED mørk)					
	Indstilling					
"BMZ- Eingang" (brandalarmcen.-indg.)	-	-	-	-	-	1+2+3+4
"Motor 1"	-	-	-	-	-	2+3+4
"Motor 2"	-	-	-	-	-	1+2+3
"Motor 3"	-	-	-	-	-	1+2, 3+4
"Motor 4"	-	-	-	-	-	3+4
"Motor 5"	ÅBN/LUK rykv.	ÅBN/LUK rykv.	ÅBN/LUK rykv.	ÅBN/LUK rykv.	ÅBN/LUK rykv.	2+3
"Wartung" (vedligeholdelse)	Kun ÅBN rykv.	Kun ÅBN rykv.	Kun ÅBN rykv.	Kun ÅBN rykv.	Kun ÅBN rykv.	1+2
(Alle 7 LED'er slukket)	Konstant	Konstant	Konstant	Konstant	Konstant	Alle enkeltvis

Lysdiode	Funktion							
	KL-MOD-fordeling Gruppe 5	0R/18k	N.C.	Melderafhængighed	Alarm ved fejl	Antal meldere	Fejl relæ	VdS-Konform
"O.K."	•	☼	☼	☼	☼	☼	☼	☼
"Auslösung" (alarm)	☼	•	•	•	•	☼	☼	☼
"Störung" (fejl)	☼	•	•	☼	☼	•	•	☼
"Lüftungsverbot" (ventilationsforbud)	☼	•	☼	•	☼	•	☼	•
	(☼ LED blinker • LED mørk)							
	Indstilling							
"Melder"	-	-		-	-	-	-	-
"BMZ- Eingang" (brandalarmcen.-indg.)	-	-		-	-	-	-	-
"Motor 1"	-	-		-	-	-	-	-
"Motor 2"	-	-		-	alle	-	-	-
"Motor 3"	-	-		-	Afbrydelse	-	-	-
"Motor 4"	-	-		-	ABA-anlæg	-	-	-
"Motor 5"	-	-		2 detektorer med forvarsel	Detektorer	26 til 50	Alarm	-
"Wartung" (vedligeholdelse)	4 + 5	0R		2 detektorer	Brandtryk	11 til 25	Vind / regn	Nej
(Alle 7 LED'er slukket)	Enkelt	18k		1 detektor	Fra	1 til 10	Fejl	Ja

Funktionerne kan vælges og deres indstilling ændres med de 2 printkort-taster "Reset →" og "Lampentest ↑":

"Reset →"-tast Næste funktion (1 spalte mod højre i ovenstående tabel)

"Lampentest ↑"-tast Indstillingen flyttes én position opad (én række op i ovenstående tabel)

En ændret indstilling virker straks på brandventilationscentralens funktion, men den eller de ændrede indstillinger er først varigt sikret mod strømsvigt, når DIP-switchen "Setup" står på OFF igen!

Ca. 60 sekunder efter, der sidst er trykket på en tast, går anlægget automatisk ud af SETUP-modus og indstillingerne gemmes.