

Brandventilationscentral type Optec 15A-1-1

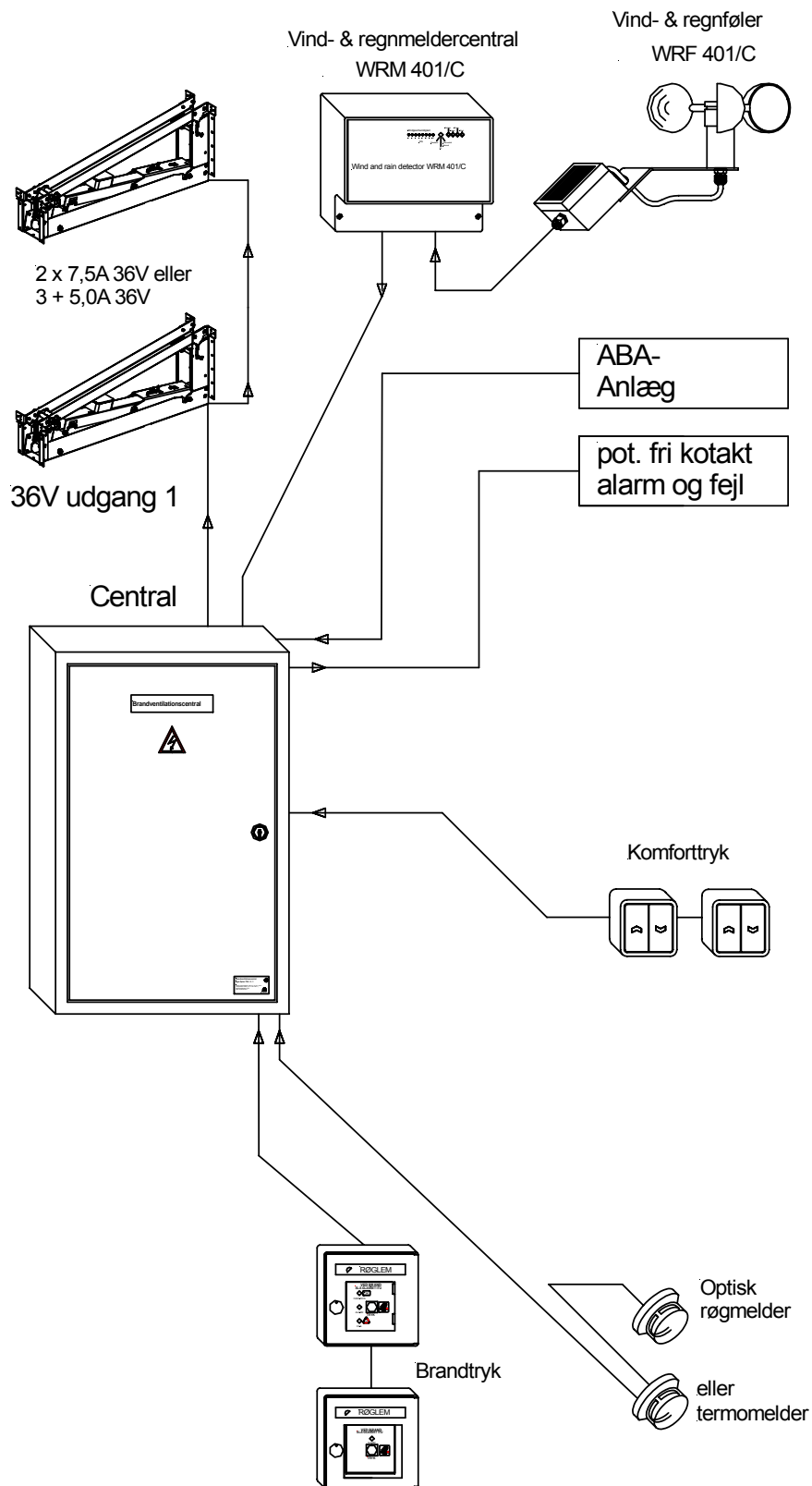
For styring af max. 3 el-oplukke 36V DC 5,0A
eller max. 2 el-oplukke 36V DC 7,5A
1 x daglige ventilationsgrupper
1 x brandventilationsgruppe

INSTALLATIONSVEJLEDNING



INDHOLD:	Side
1 Funktionsprincip.....	3
2 Før montering	4
3 Central	5
3.1 Brandventilationscentral type Optec 15A-1-1.....	5
3.1.1 Beskrivelse	5
3.2 Centraltegning	6
3.3 Signal- & betjeningselementer på printet	7
3.4 Klemmer	7
3.5 Sikringer på printet.....	8
4 Kabel.....	8
4.1 Kabeltyper.....	8
4.2 Kabeldimensioneringstabel	9
5 Datablade	10
5.1 Brandtryk	10
5.2 Daglig ventilationstryk	11
5.3 Vind- & regnmelderautomatik	12
5.4 Vind- & regnføler.....	13
5.5 Vægbeslag til vind- & regnføler.....	14
6 Tilslutningsdiagram	15
6.1 For el-oplukke, relæ og brandtryk	15
6.2 For røgdetektorer	16
6.3 For daglig ventilationstryk og vind- & regnmelderautomatik.....	17
6.4 For master/slave funktion.....	18
7 Før ibrugtagning skal følgende funktioner afprøves.....	19
7.1 Brandventilation	19
7.2 Daglig ventilation	19
8 Vedligeholdelse	20
9 Kontrol	20
9.1 Leveringstilstand	20
10 Programmering (SETUP).....	21

1 Funktionsprincip



2 Før montering

HUSK ALTID:

- Der skal monteres relæ mellem central og el-oplukke.
- Gennemmåle motorgruppen for evt. kortslutning inden der tilsluttes batterier og forsyningsspænding.
- Inden tilslutning af batterier og forsyningsspænding bør man være opmærksom på polariteten på batterierne (evt. ombytning vil forårsage ødelæggelse af centralen).
- Tilslutte batterier før netspænding.
- Alle ændringer på ledningstilslutninger skal foretages i spændingsløs tilstand.
- Lade anlægget oplade batterierne i min. 12 timer før afprøvning/drift.

Overholdes ovenstående regler ikke bortfalder garantien.

Hvis der opstår spørgsmål, kontakt da:

Optilite A/S
Bjerrevej 138
DK-8700 Horsens
Tlf: 75 64 82 00
Fax: 75 64 82 01

3 Central

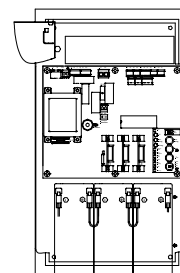
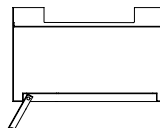
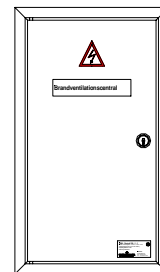
3.1 Brandventilationscentral type Optec 15A-1-1

3.1.1 Beskrivelse

Brandventilationscentral type Optec 15A-1-1 er en 36V DC – 15A central, konstrueret til åbning og lukning af ovenlyskupler eller røglemmer med 36V DC el-oplukke. Central Optec 15A-1-1 har en integreret nødstrømsforsyning (svarende til 72 timers forsyningsudfald). Centralen er beregnet for tilslutning af eksterne meldeenheder som f.eks. brandtryk, daglig ventilationstryk, røg- og thermomelder, vind- og regnføler m.m.

Tekniske data:

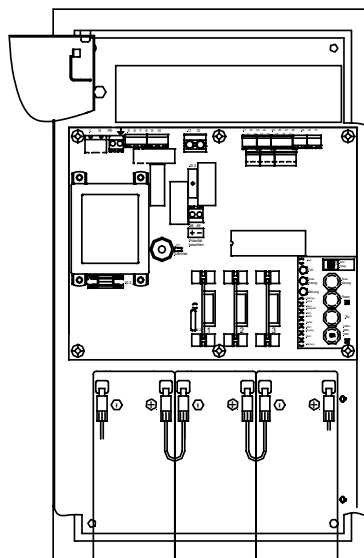
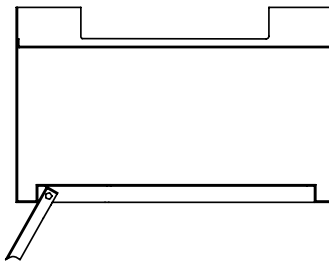
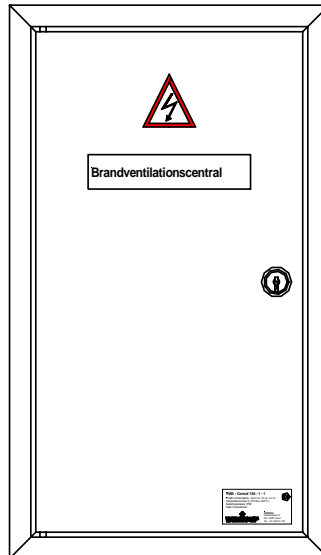
Type:	Optec 15A-1-1
Forsyningsspænding:	230V AC
Kapslingsklasse:	IP 30
Driftstemperatur:	-5°C - +40°C
Boks:	Stålpladeboks
Farve:	Lysegrå (RAL 7032)
Dimensioner, B x H x D:	255 x 440 x 155 mm
Akkumulatorspænding:	36V (3 x 12V)
Akkumulatorkapacitet:	7,2Ah
Max. belastning på centralen:	36V DC / 15A
Max. belastning pr. motorlinie:	36V DC / 15A
Motorlinie:	1 stk.
Brandgruppe:	1 stk.
Eksterne brandtryk:	Max. 10 stk.
Eksterne daglig ventilationstryk:	Vilkårligt antal
Daglig ventilation:	1 grupper
Røg- og thermomelder:	Max. 50 stk.
Vind- og regnføler:	Vilkårligt antal
CTS styring	Ja



batteri 12V 7.2Ah (3x)

3.2 Centraltegning

Mål og farve se under tekniske data side 5



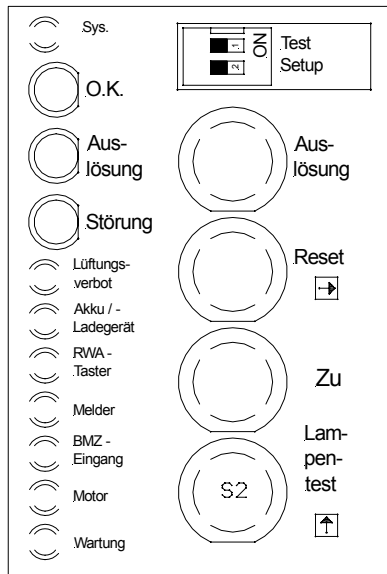
batteri 12V 7,2Ah (3x)

3.3 Signal- & betjeningslementer på printet

Med undtagelse af daglig ventilation kan alle funktioner afprøves direkte på printet.

Dertil bruges følgende betjeningskaster:

- Tast "Auslösung": aktivering af alarm
- Tast "Reset": reset efter alarm
- Tast "Zu": luk el-oplukke
- Tast "Lampentest": lampetest
- Omskifter "Test": Autom. Videre sendelse af alarm er inaktiv
- Omskifter "Setup": Setup modus aktiv
- Jumper "Hyletone": til/frakobling af hyletone



Desuden findes følgende signaler:

- Grøn LED-OK: centralen er i drift
- Rød LED-Auslösung: alarmen er aktiveret
- Gul LED-Störung: fejl i kredsløb eller lav batterispænding eller ingen 230V forsyning
- LED-Lüftungsverbot: vind- og regnmelder aktiveret
- LED-Akku/Lade.: lav batterispænding
- LED-RWA-Taster: fejl ved brandtryk
- LED-Melder: fejl ved røg- eller thermomelder
- LED-BMZ Eingang: fejl på ABA- linie
- LED-Motorlinie 1: fejl på motorlinie

3.4 Klemmer

Motorklemmer:	4 mm ² fleksibel / 6 mm ² massiv
Akku-klemmer:	4 mm ² fleksibel / 6 mm ² massiv
Nettilslutning:	2,5 mm ² aftagelig
Fejl- & alarmrelæ:	2,5 mm ² aftagelig
Linieovervågning på:	Motorlinie for ledningsbrud Brandventilationstastlinie for ledningsbrud og kortslutning Akkulinie for ledningsbrud
Alarmmelding, eksternt:	Potentialefri relæ output, 3A / 60V AC eller 3A / 24V DC til eksternt brug (genereret i alarmtilstand)
Fejlmelding, eksternt:	Potentialefri relæ output, 3A / 60V AC eller 3A / 24V DC til eksternt brug (genereret i fejltilstand)

3.5 Sikringer på printet

For beskyttelse af elektronikken er der to sikringer på brandventilationscentralprintet. Nedenstående tabel viser funktion og værdi for den enkelte sikring.

Betegnelse:	Funktion:	Værdi:
SI2	Sekundærsikring 36V AC (glassikringer 5 x 20 mm)	630mA træg
SI1	Sikring motorlinie 1 (FKS 80V)	15,0A træg

4 Kabel

4.1 Kabeltyper

Kabeltyper som kan anvendes:

Konstruktionsstandard: NF 32-310 brandtest IEC 60331

Massive ledere:

EAN nr.	El-nummer (Solar)	Dimension L x mm ²	Udv. Dia.	Emb. 500m	Beregnet for:
57.05152					
395510	54.35.526.727	2x1,5	7,8	X	EL - oplukke
396296	54.35.527.205	4x1,5	10,6	X	EL - oplukke
395541	54.35.526.743	2x2,5	11	X	EL - oplukke
396326	54.35.527.221	4x2,5	12,4	X	EL - oplukke
399075	54.83.634.072	4x2x0,8	10,8	X	Brandtryk

Fleksible ledere (SK):

EAN nr.	El-nummer (Solar)	Dimension L x mm ²	Udv. Dia.	Emb. 500m	Beregnet for:
57.05152					
218017	54.83.521.046	2x0,75	5,8	X	Brandtryk

I forbindelse med brandventilation skal der bruges IEC 60331 godkendt kabel til:

EL - oplukke (36V DC)	(2 ledere)
Brandtryk (24V DC)	(3 eller 7 ledere)
Røg- og Thermodetektor (24V DC)	(2 ledere)

Alm. installationskabel:

Tilgang til central (230V AC) PVIK-J	(3 ledere)
Daglig ventilationstryk (24V DC)	(3 ledere)
Mellem brandventilations-, vind- og regnmeldercentral (24V DC)	(2 ledere)
Mellem vind- og regnmeldercentral og vind- og regnføler (24V AC)	(5 ledere)

4.2 Kabeldimensioneringstabel

Ved anvendelse af el-oplukke 36V DC er længden af tilførselsledninger begrænset som følge af spændingsfaldet. Det betyder at antallet af (i lige linie) drevne motorer ved en udgang samt ledningens tværmål er afgørende for den maksimalt tilladte ledningslængde.

Antal motorer pr. udgang	Anvendt kabel (mm ²)	Max. enkelt ledningslængde til sidste motor (m)	
		5A	7,5A
1	2 x 1,5	67m	44m
1	2 x 2,5	112m	74m
1	2 x 4,0	179m	119m
1	4 x 1,5*	134m	88m
1	4 x 2,5*	224m	148m
2	2 x 1,5	33m	22m
2	2 x 2,5	56m	37m
2	2 x 4,0	90m	60m
2	4 x 1,5*	67m	44m
2	4 x 2,5*	112m	74m
2	2 x 6,0	134m	89m
2	2 x 10	224m	149m
3	2 x 1,5	22m	-
3	2 x 2,5	37m	-
3	2 x 4,0	59m	-
3	2 x 6,0	89m	-
3	2 x 10	149m	-
3	4 x 1,5*	44m	
3	4 x 2,5*	74m	

* = sammenkoblet parvis

NB! Der skal tages hensyn til installationsforeskrifter og krav fra brandmyndighederne (f.eks. brandhæmmende kabel) !

5 Datablade

5.1 Brandtryk



Beskrivelse:

Brandtryk, som anvendes i forbindelse med brandventilation, udfylder følgende funktioner:

- Aktivering af alarm
- Reset efter alarm
- Luk efter alarm
- Indikering af normal drift
- Indikering af fejltilstand
- Indikering af alarm

Der kan kobles flere brandtryk på en linie.

Grøn lysdiode:	Indikering af normal drift
Gul lysdiode:	Indikering af fejltilstand
Rød lysdiode:	Indikering af alarm
Tekniske data:	
Type:	Brandtryk
Driftstemperatur:	Op til 90°
Farve	Grå
Kapslingsklasse:	IP30
Dimensioner, L x B x H:	123 x 123 x 37 mm
Tryk:	Udløsertryk Resettryk Lukketryk

5.2 Daglig ventilationstryk



Beskrivelse:

2 x 1-polet trykkontakt med gensidig elektrisk spærring.

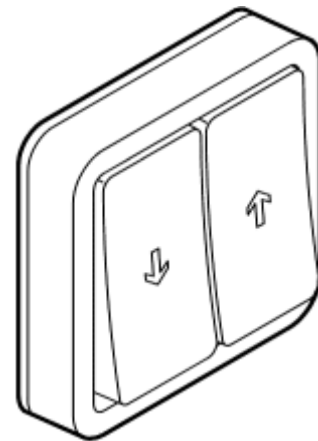
Tryk på "pil op"

Motorerne på den pågældende gruppe kører 1 step op (ca. 20cm). (Max. 2 step)

Tryk på "pil ned"

Motorerne på den pågældende gruppe lukker.

Er forsynet med fjeder for trykkontakt.



Tekniske data:

Opus 74 – jalousi afbryder

Farve:

Lysegrå

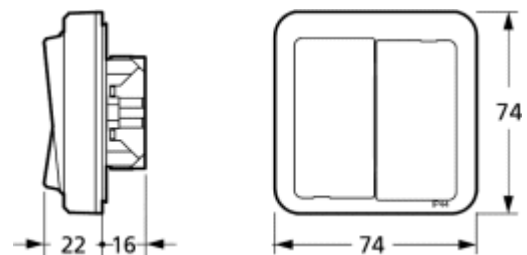
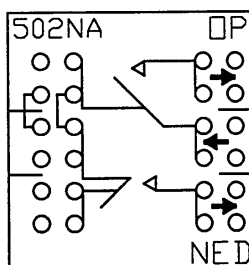
Kapslingsklasse:

IP55

Tilslutningsledning:

Max. 1,5mm²

Tilslutningsdiagram



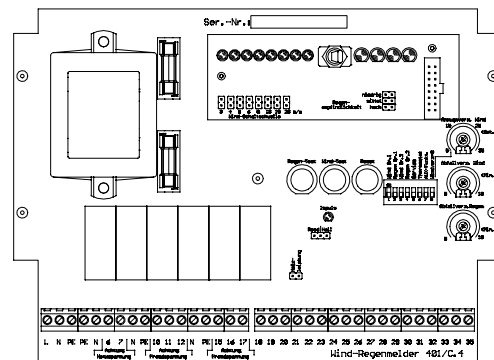
5.3 Vind- & regnmelderautomatik



Beskrivelse:

Vind- & regnmelderautomatik er konstrueret til automatisk lukning af elektrisk drevne ovenlys i tilfælde af kraftig vind og/eller regn samt sne.

Ventilationslinie 1:	Potentialbehæftet 230V AC
Ventilationslinie 2:	Potentialfri omskifter (Brydeevne 8A)
Ventilationslinie 3:	Potentialfri omskifter (Brydeevne 8A)



Tekniske data:

Type:	Vind- & regnmelderautomatik
Forsyning:	230V AC
Forbrug:	8VA
Belastning:	Max. 8A pr. Linie
Kapslingsklasse:	IP 54
Driftstemperatur:	+10 til +40°C
Farve:	Lysegrå
Dimensioner:	213 x 180 x 98mm (BxHxD)

Antal linier:	2 stk., kan udvides ved tilslutning af relæboks
Målemetode vind:	Impulsgenerator (hallsensor eller reedkontakt)
Målemetode regn:	Ledningsevne måling mellem elektroderne
Motorklemmer:	1,5mm ² (flertrådet) 2,5mm ² (massiv)
Forsyningsklemmer:	1,5mm ² (flertrådet) 2,5mm ² (massiv)

Optilite A/S · Bjerrevej 138 · 8700 8700 Horsens
Tlf. 75 64 82 00 · Fax. 75 64 82 01 · CVR nr. 15 95 99 08
Internet: www.optilite.dk · E-mail: optilite@optilite.dk

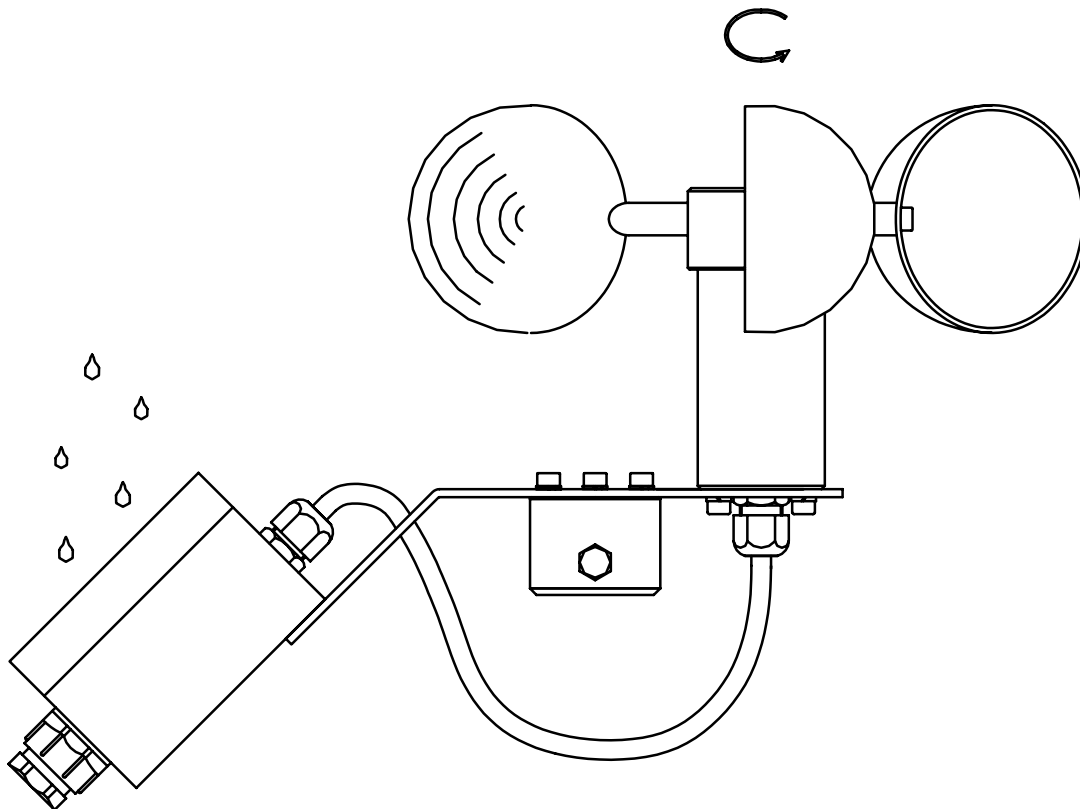
5.4 Vind- & regnføler

Beskrivelse:

Nedenstående tegning viser en vind- & regnføler, som består af en regnsensor og et vindhjul til måling af vindhastigheden. Vindhjulets omdrejningshastighed måles ved hjælp af en Hall sensor. Regn registreres via 2 korrosionsresistente elektroder. For at forhindre tilfrysning af regnsensor samt fremskynde tørringen, er der indbygget en varmemodstand (470Ω) under elektroderne.

Tilslutning:

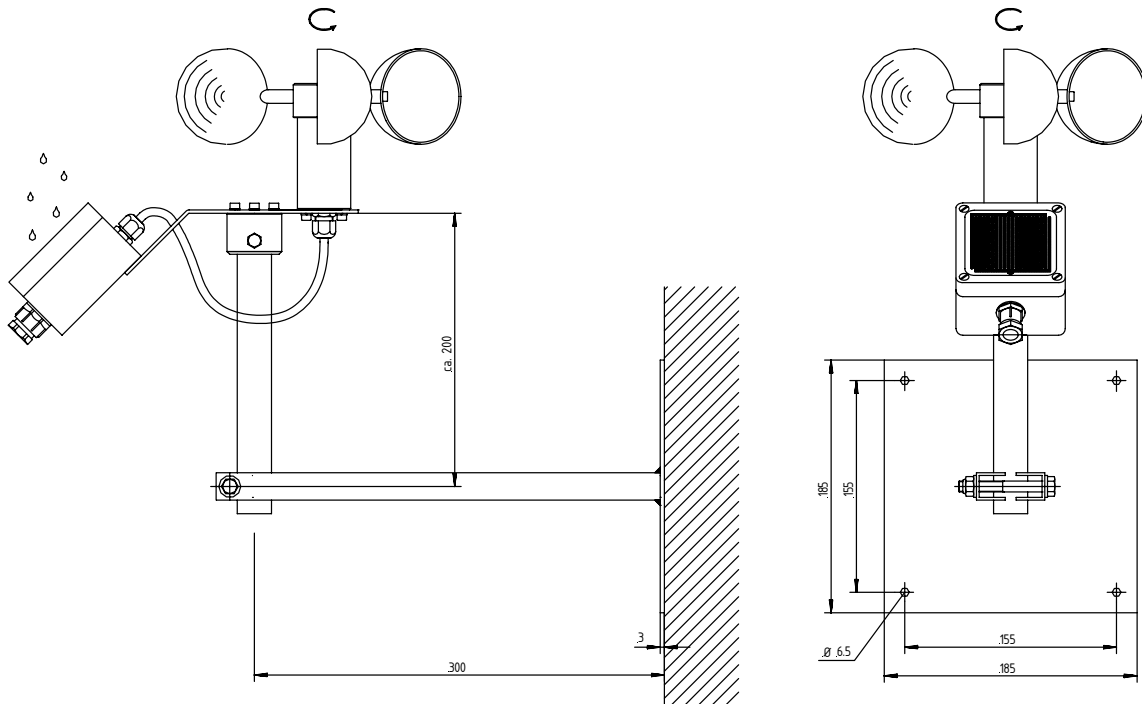
Den elektriske tilslutning sker via 5 ledere (2 ledere til vindhjulet samt 3 ledere til regnsensoren).



5.5 Vægbeslag til vind- & regnføler

Beskrivelse:

Det galvaniserede vægbeslag er beregnet til montage på lodrette flader.



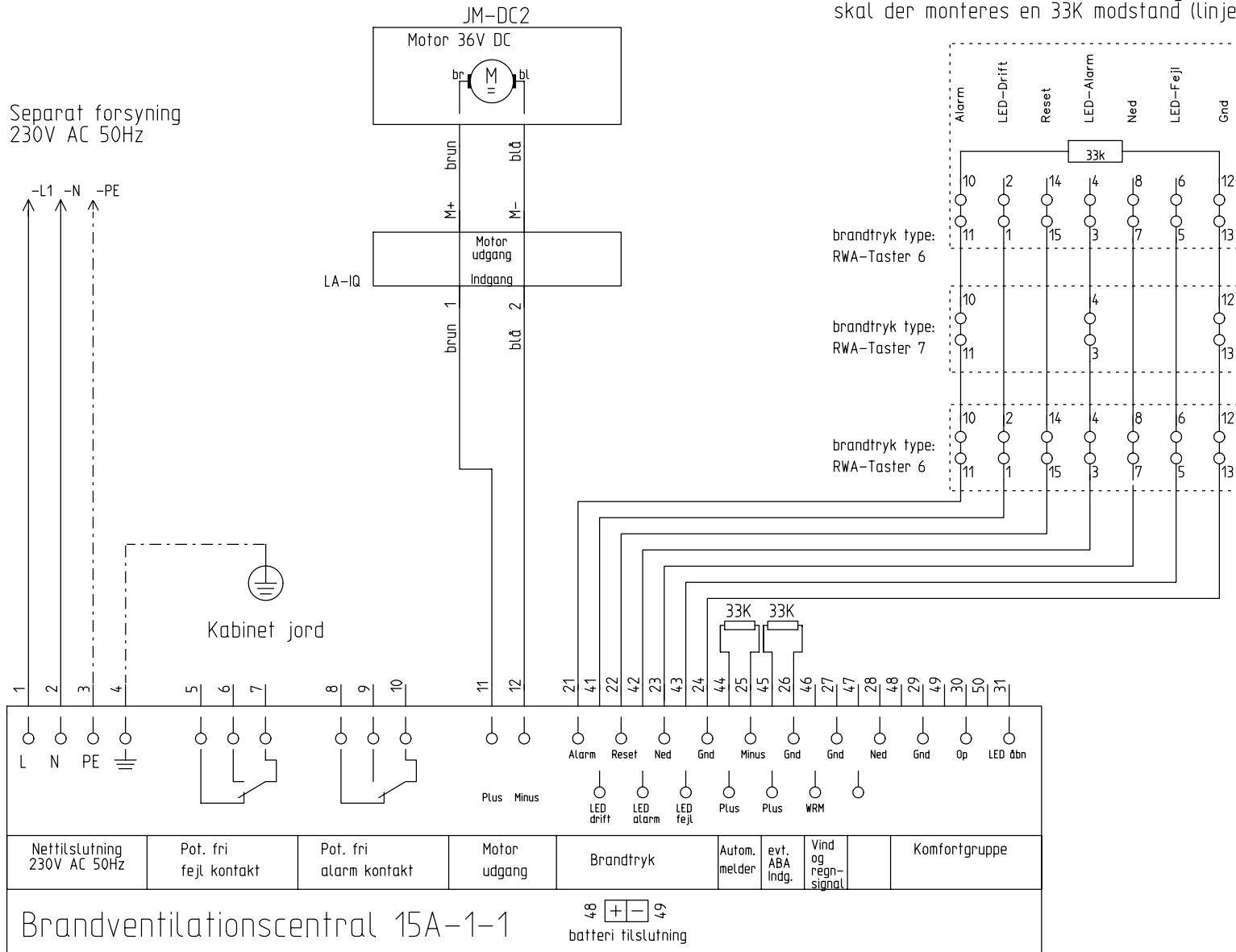
Jording:

Jording skal foretages på et sted, der er foreskrevet i gældende installationsvejledning.

Tilslutningsdiagram for el-oplukke, relæ og brandtryk

Travers 36V DC med lastafbryder LA-IQ.
Max. tilslutning af 3 stk. per linie (15A).

Max tilslutning af 10 stk brandtryk, de kan blandes hvis der behov for det (Taster 6 og 7). I det sidste tryk skal der monteres en 33K modstand (linje overvågning)

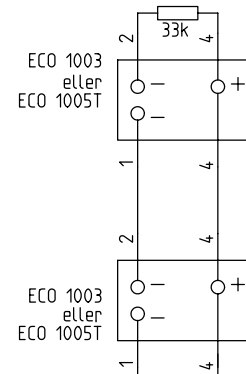


Brandventilationscentral 15A-1-1

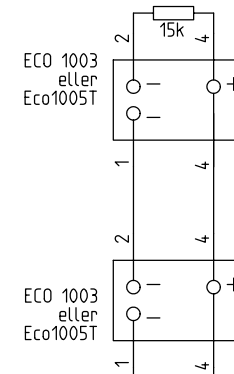
48 (+) 49 (-)
batteri tilslutning

I det sidste melder skal der monteres en 33K/15k/6k8 modstand (linje overvågning)
 Max. tilslutning af 50 stk. automatiske meldere (røg- termo- eller termo-differentiel), de kan blandes hvis der behov for det.

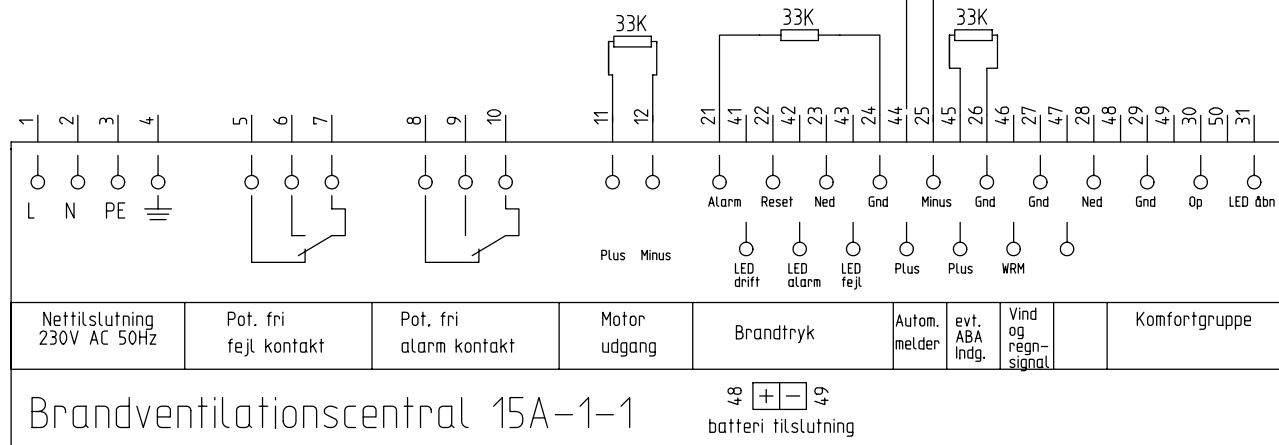
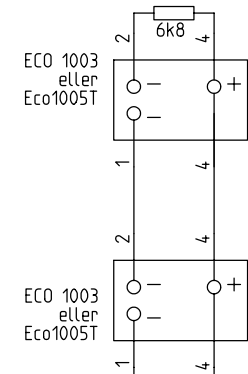
Tilslutningsplan for 1 til 10 detektorer. Standard setup.



Tilslutningsplan for 11 til 25 detektorer. Standard setup.

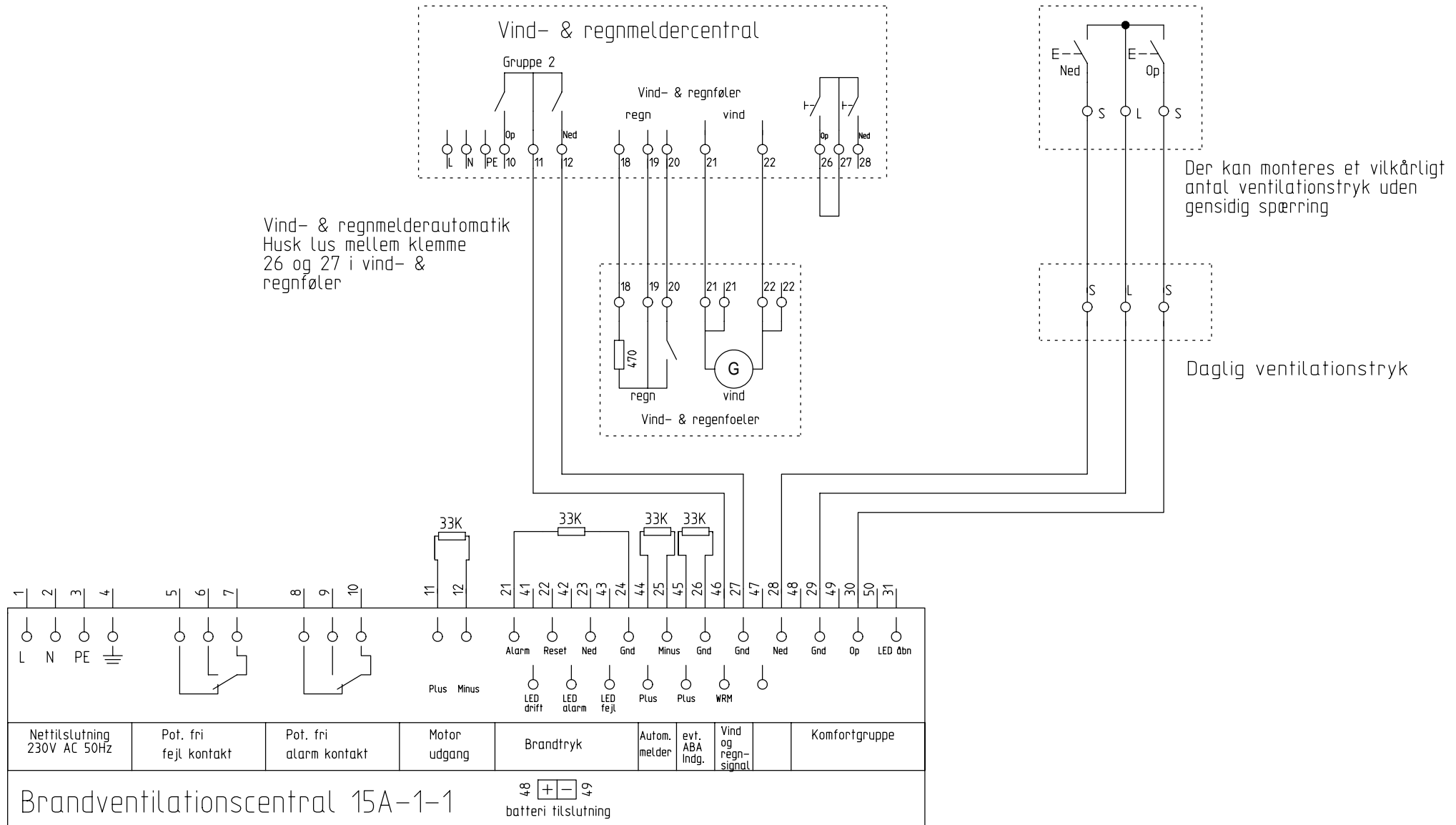


Tilslutningsplan for 26 til 50 detektorer. Standard setup.



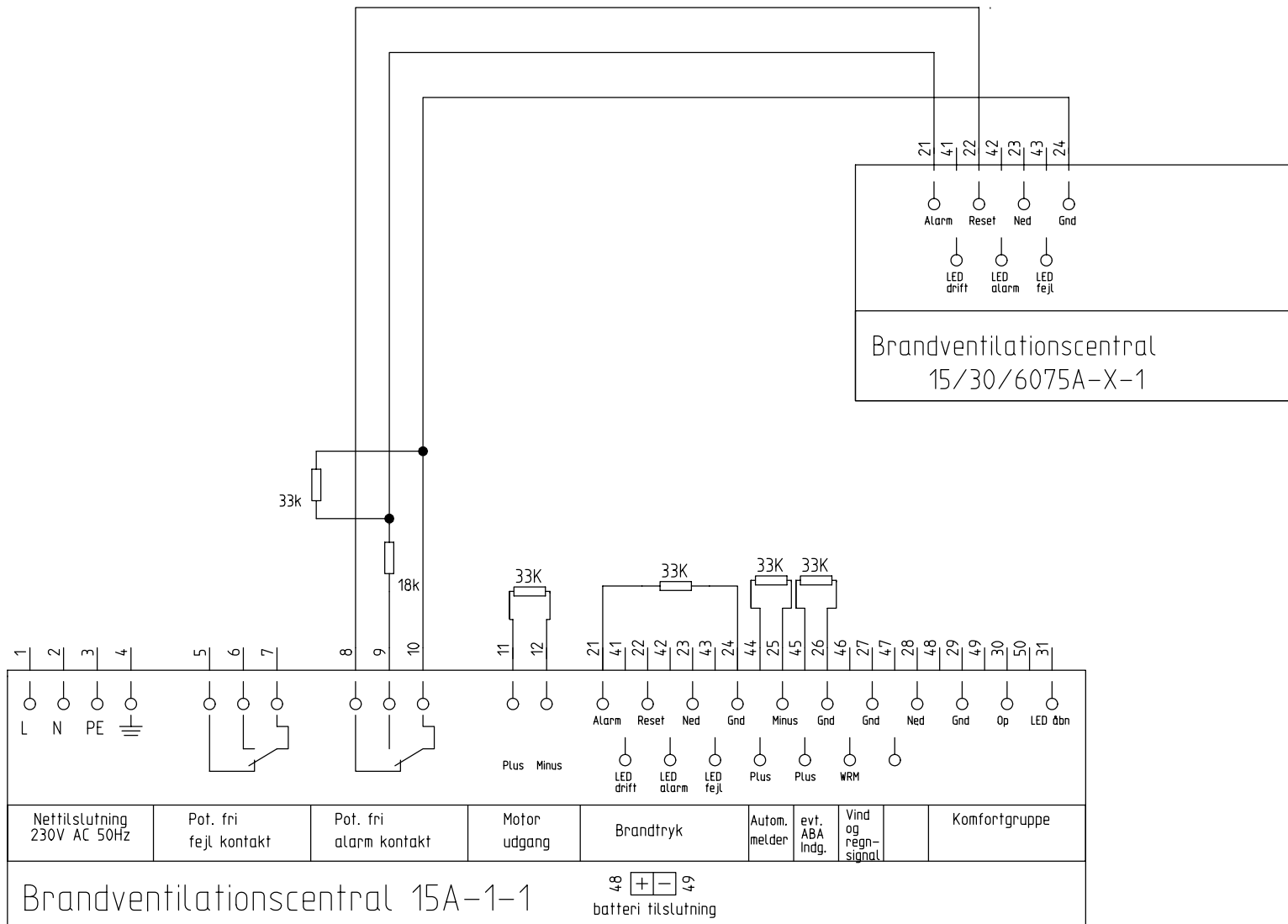
Tilslutningsdiagram for daglig ventilationstryk og vind- & regnmelderautomatik

Evt. CTS- styring tilsluttes
klemme 20 - 22 og 24



Tilslutningsdiagram for master/slave funktion
 (sammenkobling af flere centraler for en brandgruppe)
 sammelkobling ikke muligt for dagligventilation.

Vidregivelse af alarm til en anden central



7 Før ibrugtagning skal følgende funktioner afprøves

7.1 Brandventilation

„Skydekontakt“ tast i „Test“ position. Udløs herefter en alarm ved brug af den røde „Auslösung“ tast på printet.	Grøn „OK“ på printet blinker. Alle el-oplukke kører op. Rød „LED-Auslösung“ på printet blinker. Hyletone fremkommer.
Brandventilationscentralen gøres driftklar igen ved brug af „Reset“ tasten på printet. Luk motorerne ved hjælp af „Zu“ tasten på printet. („Skydekontakt“ tasten skal fortsat stå i „test“ position)	Alle el-oplukke lukker. Rød „LED-Auslösung“ lyser. Hyletone stopper. Grøn „LED-OK“ på printet blinker.
På brandtrykket frembringes en alarm. Tryk den røde tast. („Skydekontakt“ tasten skal fortsat stå i „test“ position)	Alle el-oplukke kører op. Rød „LED-Auslösung“ på print blinker. Hyletone fremkommer i central. Grøn „LED OK“ på printet blinker.
Brandventilationscentralen gøres driftklar igen ved først af trykker på ”reset” efterfulgt af ”ned” („Skydekontakt“ tasten skal nu stå i „normal“ position)	Alle el-oplukke lukker. Rød „LED-Auslösung“ på printet slukker. Hyletone stopper Grøn „LED OK“ på printet lyser

7.2 Daglig ventilation

Daglig ventilationstryk: tryk på op	Motorerne på den pågældende gruppe kører 1 step op (ca. 20cm). (Max. 2 step)
Daglig ventilationstryk: tryk på ned	Motorerne på den pågældende gruppe lukker.

8 Vedligeholdelse

- Optisk kontrol af brandventilationscentralen type Optec 15A-1-1.
- Kontrol af 230V AC strømforsyning.
- Kontrollere sikringerne SI1 –SI2.
- Kontrollere batterispænding (ca. 42V DC – minimum 36V DC).
- Batterierne skal udskiftes hvert 2. år.
- Afprøve klemmetilslutning.
- Kontrollere kabler for eventuelle beskadigelser.
- Gennemføre ”Før ibrugtagning skal følgende funktioner afprøves”.

9 Kontrol

Jvf. Brandteknisk Vejledning nr. 27 pkt. 7.2.3 skal der efter ibrugtagning foretages kontrol mindst én gang årligt. For overholdelse heraf kontakt da Optilite A/S for servicekontrakt.

9.1 Leveringstilstand

På grund af de mange parametreringsmuligheder, der er beskrevet for brandventilationscentralen 15A-1-1 sammenfattes centralens leveringstilstand nedenfor i tabelform:

Skydekontakt ”Test”	Skydekontakten ”Test” befinder sig i position ”OFF” → automatisk videresendelse af alarm ved aktivering af brandtryk
Skydekontakt ”Setup”	Skydekontakten Setup er i position ”OFF”
Jumper ”Summer”	Jumper er sat i → summer er aktiv
Følgende funktioner og indstillinger er indstillet i programmeringsmodus (Setup):	
Ventilationsfunktion gruppe 1	Indstillet på ”Dauer” (konstant)
Fordeling komfort-ventilationsmoduler	Indstillet på ”alle einzeln” (alle enkeltvis)
Seriemodstand funktion 0R / 18k	Indstillet på ”18k” (kortslutningsovervågning af brandtryklinjen aktiveret)
Detektorafhængighed	Indstillet til 1 detektor
Aktivering ved fejl	Frakoblet
Antal detektorer	Indstillet til 1-10 automatiske detektorer

10 Programmering (SETUP)

I SETUP-modus kan der programmeres mange specialfunktioner og indstillinger:

Til dette formål anvendes DIP-switchen "Setup", der for at ændre programmeringen skal stilles på ON samtidig med at der trykkes på tasten "Reset →" og "Lampentest ↑".

Lysdioden "Lüftungsverbot" på printkortet blinker nu i en meget hurtig rytme for at vise, at setup-funktionen er slået til.

Ændringer i funktionerne udføres ved hjælp af 2 taster på printkortet og vises via lysdioderne:

De 4 lysdioder "O.K.", "Auslösung", "Störung" og "Lüftungsverbot" viser, hvilken funktion der er valgt, og de 7 små, røde lysdioder viser, hvilken indstilling denne funktion aktuelt har.

Lysdiode	Funktion							
	Konst./rykv. Gruppe 1	0R/18k	N.C.	Melderafhængighed	Alarm ved fejl	Antal meldere	Fejl relæ	VdS-Konform
"Sys"	•	•	•	•	•	•	•	☀
"O.K."	•	•	•	☀	☀	☀	☀	•
"Auslösung" (alarm)	•	☀	☀	•	•	☀	☀	•
"Störung" (fejl)	☀	•	☀	•	☀	•	☀	•
	(☀ LED blinker • LED mørk)							
	Indstilling							
„Lüftungsverbot“	-	-	-	-	-	-	-	-
„Akku“	-	-	-	-	-	-	-	-
„RWA-Taster“	-	-	-	-	alle	-	-	-
„Melder“	-	-	-	-	Afbrydelse	-	-	-
„BMZ-Eingang“	-	-	-	-	ABA-anlæg	-	-	-
„Motor-Linie“	ÅBN/LUK rykv.	-		2 detektorer med forvarsel	Detektorer	26 til 50	Alarm	-
„Wartung“	Kun ÅBN rykv.	0R		2 detektorer	Brandtryk	11 til 25	Vind / regn	Nej
(alle 7 LED's aus)	Konstant	18k		1 detektor	Fra	1 til 10	Fejl	Ja

Funktionerne kan vælges og deres indstilling ændres med de 2 printkort-taster "Reset →" og "Lampentest ↑":

"Reset →"-tast Næste funktion (1 spalte mod højre i ovenstående tabel)

"Lampentest ↑"-tast Indstillingen flyttes én position opad (én række op i ovenstående tabel)

En ændret indstilling virker straks på brandventilationscentralens funktion, men den eller de ændrede indstillinger er først varigt sikret mod strømsvigt, når DIP-switchen "Setup" står på OFF igen!

Ca. 60 sekunder efter, der sidst er trykket på en tast, går anlægget automatisk ud af SETUP-modus og indstillingerne gemmes.