

ACRYL-OVENLYS

Hvælvet eller pyramide-form

2-lags, 3-lags, 4-lags eller 5-lags på
fast eller oplukkelig karm



PRODUKTBEKRIVELSE

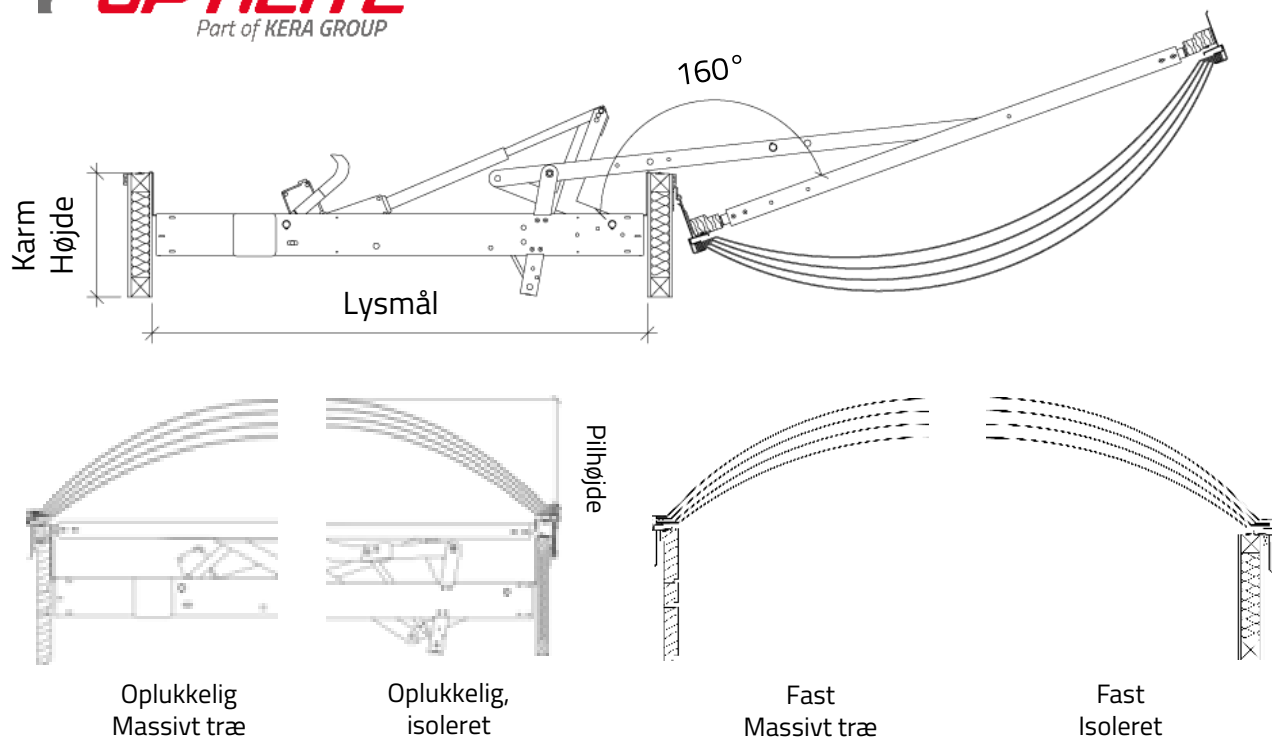
- **Optilite acryl-ovenlys** er fremstillet af polymethylmethacrylate, som er et termoplastisk, vejrbestandigt materiale.
- Standardfarver: Klar og opal.
- Acrylskallerne er indfattet i ekstruderede aluminiumsprofiler ilagt specielt isoleringsprofil i PVC-skum.
- Den tilhørende karm, fast eller oplukkelig, fås i flere udførsler – tilpasset efter den specifikke bygning
- Alle karme er udført med speciel tætningsliste for tætning mellem karm og ovenlys, og oplukkelige karme er ligeledes forsynet med tætningsliste mellem fast og oplukkelig del.

ANVENDELSER

- Klare acryl-ovenlys anvendes, hvor der er behov for størst muligt lysindfald.
- Opal anbefales til miljøer, hvor der betjenes maskiner, og hvor der ønskes blødt, diffust lysindfald.

OPLUKKELIGE OVENLYS

- Oplukkelige ovenlys kan leveres med oplukkekomponenter både til brandventilation og til daglig ventilation.



Standard kuppelstørrelser

Lysmål (indvendige karmål) cm	Udvendige karmål (ca.) cm	Lysmål m ²	Pilhøjde (ca.) kuppel cm	Pilhøjde (ca.) pyramide cm
52 x 52	61 x 61	0,27	19	23
60 x 60	69 x 69	0,36	21	27
60 x 90	69 x 99	0,54	21	27
60 x 120	69 x 129	0,72	21	27
75 x 75	84 x 84	0,56	24	36
85 x 85	94 x 94	0,72	25	38
88 x 193	97 x 202	1,70	27	40
100 x 100	109 x 109	1,00	27	45
100 x 200	109 x 209	2,00	27	45
120 x 120	129 x 129	1,44	30	52
120 x 240	129 x 249	2,88	30	52

Standard karmstørrelser

36 mm massivt træ Karmhøjde cm	40 mm isoleret Karmhøjde cm
13,7	20-120 cm stigende med 5 cm trin
19,8	
26,9	
33	
40,1	
46,2	
53,3	
59,4	
66,5	
72,6	
79,7	

CE-pyramide 160° åbning - min. karmhøjde

- 4-lags 100×XXX min. 42,5 cm
- 4-lags 120×XXX min. 54,9 cm

Andre mål fremstilles på bestilling. Optilite ApS forbeholder sig ret til uden forudgående varsel at ændre på ovenstående oplysninger.

Kondens

Der kan forekomme kondens i acryl-ovenlys. Dette skyldes stort set altid ugunstige fugt- og temperaturforhold. Ovenlysvinduer er på grund af deres placering særligt udsat for sne, regn, hagl og storm. Det betyder, at de afkøles mere end lodrette vinduer og derfor hurtigere danner kondens. Kondensdannelse på ovenlysvinduer er tegn på, at man bør lufte ud oftere. I fugtbelastede rum som køkken og bad anbefaler Optilite ApS oplukkelige ovenlysvinduer. Oplukkelig ramme og oplukketilbehør til ældre ovenlysvinduer kan tilkøbes. Kontakt i dette tilfælde Optilite for flere oplysninger.

Tekniske data

Varmebestandighed 105 °C

Trækstyrke (20 °C) 70 MPa

Bøjningsstyrke 115 MPa

Udvidelseskoefficient 0,07 mm/mK

Varmeledningstal 0,18

U-værdi	
2-lags med 36 mm massiv trækarm	2,8 W/m ² K
3-lags med 36 mm massiv trækarm	2,3 W/m ² K
4-lags med 36 mm massiv trækarm	1,8 W/m ² K *
4-lags med 40 mm isoleret karm	1,4 W/m ² K *
5-lags med 40 mm isoleret karm	1,2 W/m ² K *
5-lags med 60 mm PUR-isoleret karm	1,0 W/m ² K **

* Beregnet ved lysmål 120x120 cm – 300 mm karmhøjde

** Beregnet ved lysmål 120x120 cm – 450 mm karmhøjde

Findes også i udgave med enten termorude eller plan 3 mm acryl-plade for optimering af u-værdi (dog ikke med CE-oplukning). Kontakt i denne forbindelse Optilite.

Lystransmittans (LT-værdi)	
2-lags klar	86 %
3-lags klar	80 %
4-lags klar	75 %
5-lags klar	69 %
Solenergitransmittans (g-værdi)	
2-lags klar	70 % *
3-lags klar	65 % *
4-lags klar	60 % *
5-lags klar	56 % *

* Beregnet ved lysmål 120x120 cm – 40 mm karmtykkelse.

MULIGHEDER

1. **Tilslutningsdåse**
2. **Sikkerhedsnet** Den runde stangs diameter er 6 mm. Netstørrelsen fra stangens midte til midte er 100 mm.
3. **Tyveristang.** Diameteren for den runde stang er 12 mm. Maks. netstørrelse er 120x250 mm.
4. **Faldsikre ovenlys.** Udvendigt lag af polycarbonat (fås ikke til pyramide-form)
5. **Rustfrit åbningssystem**
6. Separat **grænseafbryder** 230 VAC, anvendes til bygningsstyringssystemer (BMS)
7. Hvid filmbelagt krydsfiner karm, alternativt malet indvendig side af karmen

